

**HANNES·G**  
LCD Monitor  
**HL205**

**HSG 1276**

- User's manual
- Bedienungsanleitung
- Manuel de l'utilisateur
- Manuale dell'utente
- Manual de usuario
- Manual do utilizador
- Gebruikshandleiding
- Руководство пользователя
- Kullanıcı elkitabı
- Podręcznik użytkownika
- Uživatelská příručka
- Felhasználói útmutató
- Εγχειρίδιο χρήστη
- Manual de utilizare
- Priručnik za korisnike
- Керівництво користувача
- Ръководство на потребителя
- Brugervejledning
- Användarhandbok
- Bruksanvisning
- Käyttäjän ohjekirja
- 使用手冊
- 使用手冊

Lue tämä käyttöopas huolellisesti ennen näytön käyttöä. Säilytä tämä opas myöhempää käyttöä varten.

## FCC B-luokan radiotaajuushäirintää koskeva ilmoitus

Tämä laite on testattu ja todettu yhteensopivaksi FCC-sääntöjen osassa 15 B-luokan digitaalisille laitteille asetettujen rajojen kanssa. Nämä rajat on asetettu tarjoamaan riittävän suojan radiohäirinnältä kotiolosuhteissa. Tämä laite aiheuttaa radiotaajuusenergiaa ja käyttää sitä. Jos tätä laitetta ei asenneta ja käytetä ohjeiden mukaan, voi siitä aiheutua haittaa langattomille viestintälaitteille. Ei voida kuitenkaan sulkea pois, että häirintää voi tapahtua tietyissä olosuhteissa. Jos laitteen käyttö aiheuttaa häiriötä radio- tai televisiovastaanotolle, minkä voi todentaa kytkemällä laite pois päältä ja päälle, käyttäjää pyydetään kokeilemaan seuraavia toimenpiteitä ongelman poistamiseksi:

- Muuta vastaanottoantennin asentoa tai siirrä se toiseen paikkaan.
- Suurennla laitteen ja vastaanottimen etäisyyttä.
- Yhdistä laite eri sähköpistorasiaan kuin vastaanotin.
- Ota yhteyttä jälleenmyyjään tai kokeneeseen radio/televisioteknikkoon.

Tämä laite täyttää FCC-sääntöjen osan 15. Käytön edellytyksenä ovat seuraavat kaksi ehtoa: (1) tämä laite ei saa aiheuttaa haitallista häirintää, ja (2) tämän laitteen on kestettävä ulkoista häirintää, mukaan lukien sellaista, joka voi aiheutua tahattomista toimenpiteistä.

### Kanada

Tämä B-luokan digitaalinen laite täyttää kaikki Kanadan häiriötä aiheuttavia laitteita koskevat määräykset.

**【Valinnainen, mallikohtainen】**



Tämä laite täyttää direktiivin 2004/108/EC elektromagneettista yhteensopivuutta koskevat vaatimukset, sekä matalajännittdirektiivien 2006/95/EC ja 93/68/EEC vaatimukset.

**【Valinnainen, mallikohtainen】**

Pistorasian on oltava laitteen lähellä ja helppopääsyinen.

## Congratulations!

**This display is designed for both you and the planet!**



The display you have just purchased carries the TCO Certified label. This ensures that your display is designed, manufactured and tested according to some of the strictest quality and environmental requirements in the world. This makes for a high performance product, designed with the user in focus that also minimizes the impact on the climate and our natural environment.

TCO Certified is a third party verified program, where every product model is tested by an accredited impartial test laboratory. TCO Certified represents one of the toughest certifications for displays worldwide.

### **Some of the Usability features of the TCO Certified for displays:**

- Good visual ergonomics and image quality is tested to ensure top performance and reduce sight and strain problems. Important parameters are luminance, contrast, resolution, black level, gamma curve, color and luminance uniformity, color rendition and image stability
- Product have been tested according to rigorous safety standards at an impartial laboratory
- Electric and magnetic fields emissions as low as normal household background levels
- Low acoustic noise emissions

### **Some of the Environmental features of the TCO Certified for displays:**

- The brand owner demonstrates corporate social responsibility and has a certified environmental management system (EMAS or ISO 14001)
- Very low energy consumption both in on- and standby mode minimize climate impact
- Restrictions on chlorinated and brominated flame retardants, plasticizers, plastics and heavy metals such as cadmium, mercury and lead (RoHS compliance)
- Both product and product packaging is prepared for recycling
- The brand owner offers take-back options

The requirements can be downloaded from our web site. The requirements included in this label have been developed by TCO Development in co-operation with scientists, experts, users as well as manufacturers all over the world. Since the end of the 1980s TCO has been involved in influencing the development of IT equipment in a more user-friendly direction. Our labeling system started with displays in 1992 and is now requested by users and IT-manufacturers all over the world. About 50% of all displays worldwide are TCO certified.

For more information, please visit  
[www.tcodevelopment.com](http://www.tcodevelopment.com)

## **KIERRÄTYKSEEN LIITTYVÄT TIEDOT**

Me eli **Hanns.G** kannamme paljon huolta ympäristönsuojelusta ja uskomme, että käytettyjen laitteiden kierrätys ja käsittely voi auttaa kohti terveellisempää maailmaa.

Laitteemme sisältävät kierrätettäviä materiaaleja, jotka voidaan hajottaa ja uudelleen käyttää upouusissa tuotteissa. Mutta toisaalta on muita materiaaleja, jotka ovat luokiteltavissa vaarallisiksi ja myrkyllisiksi. Kehotamme sinua ottamaan selvää seuraavista tietolähteistä, kun on kyse tämän tuotteen kierrätyksestä:

Lisätietoja on osoitteessa:  
[www.hannsg.com](http://www.hannsg.com)

## SISÄLLYSLUETTELO

<b>TURVALLISUUSOHJE .....</b>	<b>6</b>
<b>VAROTOIMENPITEET .....</b>	<b>6</b>
<b>NESTEKIDENÄYTTÖJÄ KOSKEVIA HUOMAUTUKSIA.....</b>	<b>7</b>
<b>ENNEN NÄYTÖN KÄYTTÖÖNOTTOA.....</b>	<b>8</b>
<b>OMINAISUUDET.....</b>	<b>8</b>
<b>PAKKAUKSEN SISÄLLÖN TARKASTAMINEN .....</b>	<b>8</b>
<b>ASENNUSOHJEET.....</b>	<b>9</b>
<b>VIRTA .....</b>	<b>9</b>
<b>NÄYTÖN ASETTAMINEN SEINÄLLE.....</b>	<b>10</b>
<b>KATSELUKULMAN SÄÄTÄMINEN .....</b>	<b>12</b>
<b>KÄYTTÖOHJEET .....</b>	<b>13</b>
<b>YLEISET KÄYTTÖOHJEET .....</b>	<b>13</b>
<b>ETUPANEELIN SÄÄTIMET.....</b>	<b>14</b>
<b>ASETUSTEN SÄÄTÄMINEN .....</b>	<b>16</b>
<b>PLUG AND PLAY -ASENNUS.....</b>	<b>19</b>
<b>TEKNINEN TUKI (USEIN KYSYTTYÄ) .....</b>	<b>20</b>
<b>YLEISIÄ ONGELMIA JA KORJAUSEHDOTUKSIA.....</b>	<b>20</b>
<b>VIRHEILMOITUKSET JA MAHDOLLISET RATKAISUT .....</b>	<b>22</b>
<b>LIITE.....</b>	<b>23</b>
<b>TEKNISET TIEDOT.....</b>	<b>23</b>

## TURVALLISUUSOHJE

1. Käyttäjä saattaa menettää oikeuden laitteen käyttöön, jos siihen tehdään muutoksia ilman valmistajan nimenomaista lupaa.
2. On käytettävä suojattuja liitäntä- ja virtajohtoja päästörajojen noudattamiseksi.
3. Valmistaja ei vastaa radio/televisiohäiriöistä, joiden syy on laitteen luvaton muutos. Näiden häiriöiden poistaminen on käyttäjän vastuulla.
4. Käytä ainoastaan valmistajan määrittämiä lisälaitteita/varusteita.

### **VAROITUS:**

Palo- ja särkymisvaaran estämiseksi älä altista näyttöä vesisateelle tai kosteudelle. Näytön sisällä on vaarallisen korkeat jännitteet. Älä avaa laitteen koteloa. Vain valtuutetut henkilöt saavat suorittaa laitteen huollon.

### **VAROTOIMENPITEET**

- Älä käytä näyttöä veden läheisyydessä, eli lähellä kylpyammetta, pesuallasta, keittiön tiskiallasta, pesuallasta, uima-allasta tai kosteissa tiloissa.
- Älä sijoita näyttöä epävakaalle alustalle. Näyttö saattaa pudotessaan loukata ihmisiä ja mennä epäkuntoon. Käytä ainoastaan valmistajan suosittelemia alustoja tai sellaisia, jotka myydään näytön yhteydessä. Mikäli asennat näytön seinään tai hyllyyn, käytä siihen valmistajan hyväksymää asennussarjaa ja noudata sen mukana tulleita käyttöohjeita.
- Näytön takana ja alaosassa olevat raot ja aukot ovat lämmönvaihtoa varten. Varmista, että näitä rakoja ja aukkoja ei ole peitetty tai suljettu, muuten näyttö voi kuumentua liikaa ja rikkoontua. Älä aseta näyttöä sängylle, sohvalle, matolle tai vastaaville pinnoille. Älä sijoita näyttöä lähelle lämmittimiä tai lämmönlähteitä. Älä sijoita näyttöä kirjahyllyyn tai kaappiin, paitsi jos riittävä ilmanvaihto on varmistettu.
- Näytön virtalähteenä saa käyttää vain laitetarrassa ilmoitettuja tyyppisiä. Jos olet epävarma sähkön laadusta, kysy neuvoa jälleenmyyjältä tai paikalliselta energiayhtiöltä.
- Kytke laite irti sähköverkosta ukonilman ajaksi ja aina silloin, kun sitä ei käytetä pitkiin aikoihin. Näin suojaat näytön sähköpiikkien aiheuttamilta vaaroilta.
- Varmista, että sähköjohtoja ja jatkojohtoja ei ole kuormitettu liikaa. Ylikuormitus voi aiheuttaa tulipalon tai sähköiskun.
- Älä koskaan työnnä mitään monitorin rakoihin. Muuten on tulipalon tai sähköiskun vaara. Älä kaada nesteitä näytön päälle.
- Älä yritä itse huoltaa tai korjata näyttöä. Kotelon avaaminen altistaa sinut vaarallisille jännitteille ja muille vaaroille. Vain valtuutetut henkilöt saavat suorittaa laitteen huollon.
- Seinärasian on oltava laitteiston lähellä ja helppopääsyinen.

## **NESTEKIDENÄYTTÖJÄ KOSKEVIA HUOMAUTUKSIA**

Seuraavat ilmiöt ovat normaaleja nestekidenäytöissä eivätkä osoita vikaa.

- Nestekidenäytön valon luonteesta johtuen käytön aluksi voi esiintyä vilkkumista. Sammuta näyttö ja kytke se uudestaan päälle vilkkumisen lopettamiseksi.
- Näytön kirkkaus voi olla hieman epätasainen riippuen työpöydän taustakuvasta.
- Nestekidenäytön tehopikselimäärä on vähintään 99,99 %. Näytössä voi olla virheitä korkeintaan 0,01 % kuten aina sammuksissa tai aina päällä olevia kuvapisteitä.
- Nestekidenäytön luonteen vuoksi voi siihen jäädä jälkikuva, jos näytössä on ollut sama kuva useita tunteja. Siinä tapauksessa jälkikuva häviää vähitellen vaihtamalla kuvaa tai sammuttamalla näyttö muutamaksi tunniksi.
- Mikäli näyttö alkaa yhtäkkiä vilkkua epäsäännöllisesti tai taustavalaistus puuttuu, ota yhteyttä jälleenmyyjään tai huoltoon. Älä yritä itse korjata näyttöä.

## ENNEN NÄYTÖN KÄYTTÖÖNOTTOA

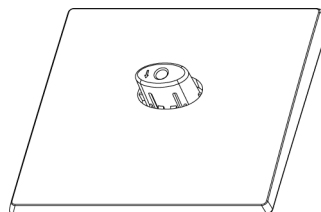
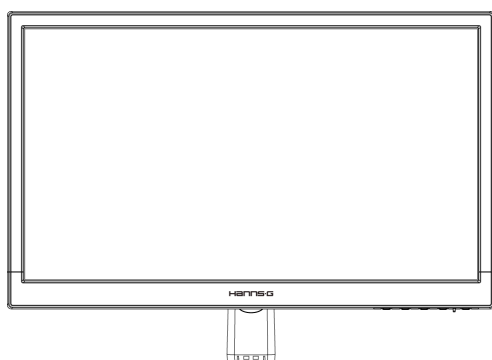
### OMINAISUUDET

- 49,5cm / 19.5" laajakuvainen W-LED-taustavalollinen näyttö
- Terävä ja selvä Windows-näyttö
- EPA ENERGY STAR®
- GP Vihreä tuote
- Ergonominen muotoilu
- Tilaa säästävä, kompakti kotelo
- TCO-sertifioidut (HL205D)

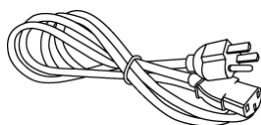
### PAKKAUKSEN SISÄLLÖN TARKASTAMINEN

Tuotteen pakkauksessa pitäisi olla seuraavat osat:

#### Nestekidenäyttö



#### Johdot ja käyttöohjeet



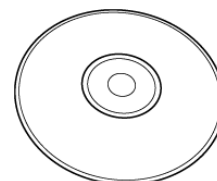
Virtajohto



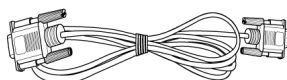
Takuutodistus



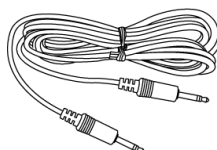
Pikakäynnistysopas



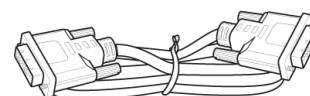
Käyttöopas



VGA- Kaapeli



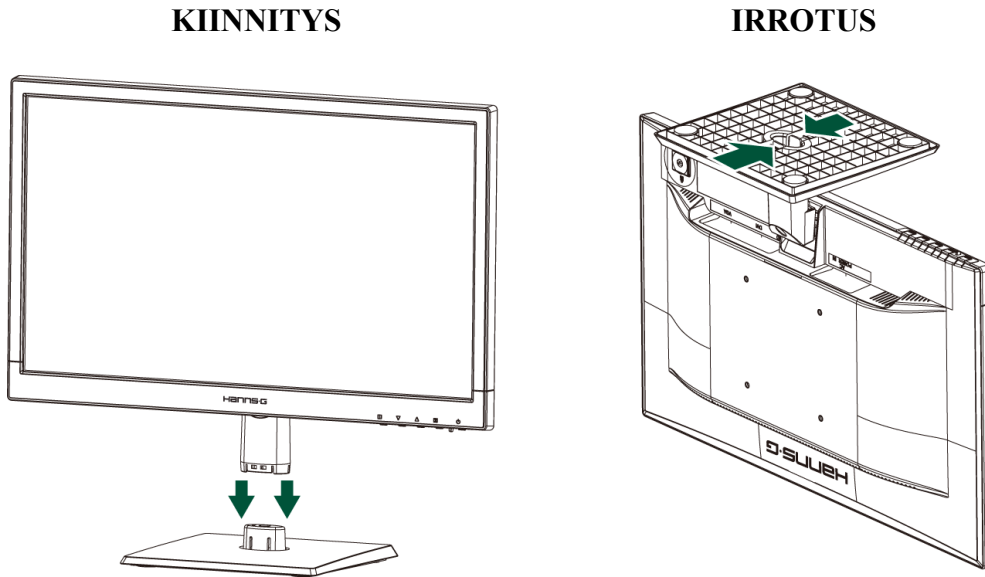
Audio-Kaapelin  
(lisävaruste)



DVI- Kaapelin  
(lisävaruste)



## ASENNUSOHJEET



Kuva 1: Jalustan kiinnitys ja irrotus

### ***JALUSTAN KIINNITYS:***

1. Sovita näytön pohja jalustan aukkoon.
2. Huomioi, että jalustan pidempi sivu tulee eteen.
3. Napsauta näyttö jalustaan. Selvä naksahdus on merkki siitä, että jalusta on kiinnitetty oikein.
4. Varmista, että näyttö on turvallisesti kiinnitetty jalustaan kääntämällä laite kyljelleen ja katsomalla, että kiinnikkeet ovat kokonaan paikallaan.

### ***PURKAMINEN:***

1. Käännä näyttö ylösalaisin.
2. Paina pohjassa olevia 2 kiinnikettä, jotka pitävät näytön paikallaan.
3. Paina 2 kiinnikettä ja vedä samalla telinettä irti näytöstä, kunnes ne irtoavat toisistaan.

## VIRTA

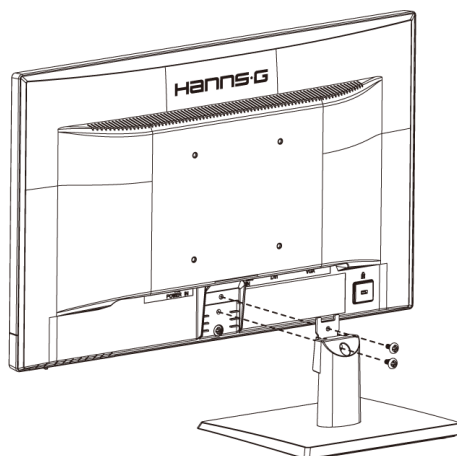
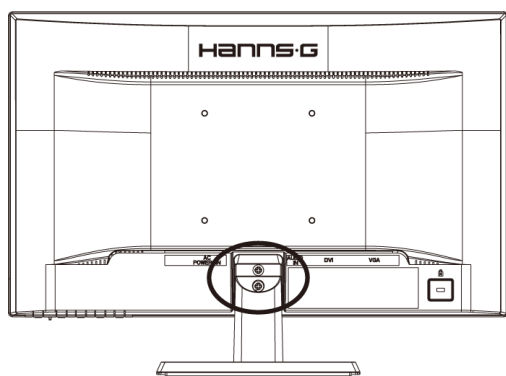
### ***VIRTALÄHTEET:***

1. Varmista, että virtajohto sopii asennusalueen verkkoon.
2. Tässä nestekidenäytössä on sisäänrakennettu yleisvirtalähde, joka soveltuu 100/120V AC tai 220/240V AC -jännitteille (ei vaadi muita säätöjä).
3. Liitä virtajohdon toinen pää nestekidenäytön liittimeen ja toinen pää pistorasiaan.

## NÄYTÖN ASETTAMINEN SEINÄLLE

### JALUSTAN PURKAMINEN:

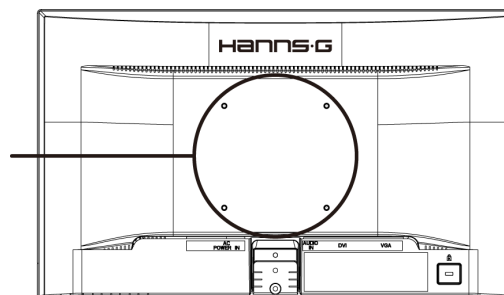
1. Irrota kaikki kaapelit ja johdot, jotta näyttö ei vahingoitu.
2. Aseta näyttö varovasti etupuoli alaspäin pehmeälle ja tasaiselle pinnalle (huopa, vaahtokumi, kangas jne.), jotta vältyt näytön vahingoittumiselta.
3. Poista ruuvit, jotta jalusta voidaan poistaa.
4. Poista jalusta varovasti.



(Vain viitteeksi)

### NÄYTÖN SEINÄASENNUS:

1. Osta VESA-yhteensopiva seinäkiinnike:  
VESA 100×100, 4 reikää, M4, 10 mm, 8 kg.
2. Katso seinältä ihanteellinen paikka näytölle.
3. Kiinnitä seinäkiinnike lujasti seinään.
4. Kiinnitä näyttö kiinnikkeeseen käyttäen näytön takana ja keskellä olevia 4 asennusreikää.



### Huomautus:

- Lue varsinaiset seinäkiinnikkeen ohjeet näytön asentamiseksi kunnolla seinään.
- Asennusreikien väli on vaakasuoraan 100 mm ja 100 mm pystysuoraan.
- Vaadittava ruuvien tyyppi on metrinen: M4, 10 mm pitkä.
- Näytön jalusta voidaan ruuvata pöydällä tai kovalla pinnalla käyttäen jalustan takana olevaa reikää.

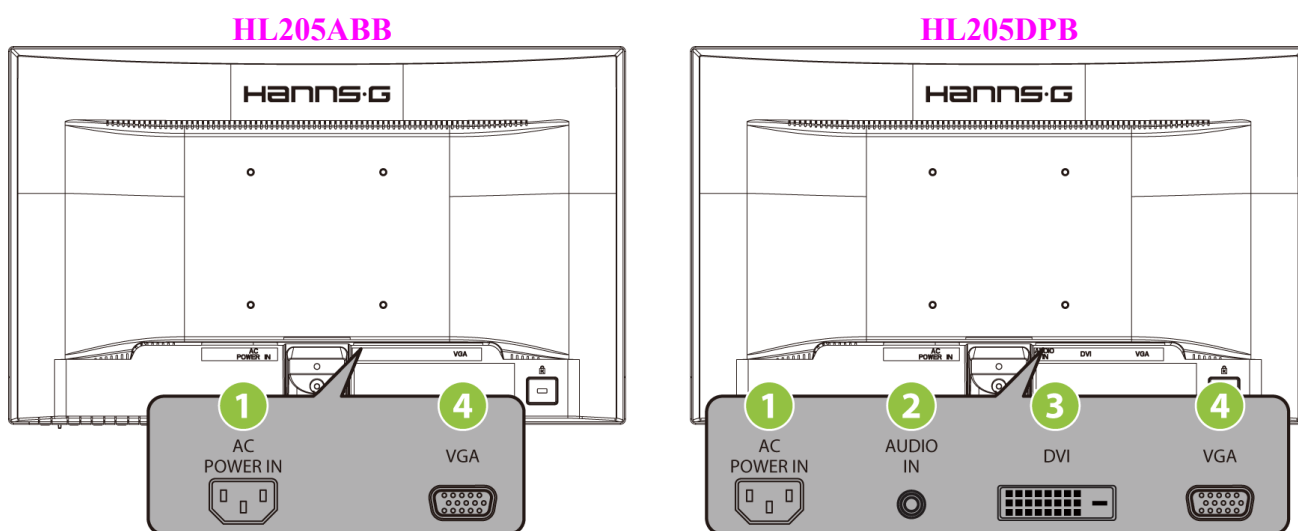
*\*LCD-näytön asentaminen vaatii erityistaitoa, joten vain ammattihoitohenkilöstön tulisi suorittaa se. Asiakkaiden ei tule yrittää tehdä työtä itse. Hanns.G ei ota vastuuta väärästä asennuksesta tai asentamisesta, joka johtaa tapaturmaan tai vammaan. Voit kysyä ammattihoitohenkilöstöltä tietoja valinnaisen kiinnikkeen käytöstä näytön seinään asennuksessa.*

## LIITÄNTÖJEN TEKEMINEN

### LIITTÄMINEN TIETOKONEESEEN

Sammuta tietokoneen virta ennen alla kuvattujen toimenpiteiden tekemistä.

1. Liitä VGA-kaapelin toinen pää näytön taakse ja toinen pää tietokoneen VGA-porttiin.
2. Liitä DVI-kaapelin (lisävaruste) toinen pää näytön taakse ja toinen pää tietokoneen DVI-porttiin.
3. Liitä audiokaapelin toinen pää näytön tuloliittimeen ja toinen pää tietokoneen lähtöliittimeen (vihreä portti).
4. Liitä virtajohdon toinen pää LCD-näytön virtaliittimeen ja toinen pää verkkopistokkeeseen.
5. Kytke näytön ja tietokoneen virta päälle.

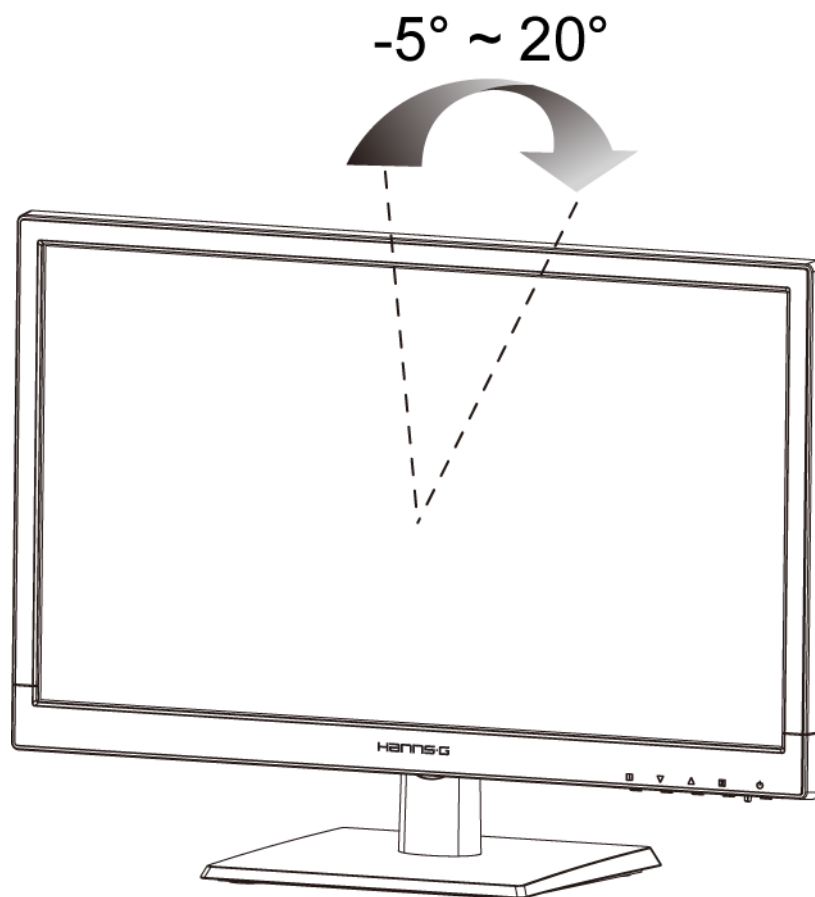


Kuva 2: Johtojen liittäminen

1	Verkkovirtaliitin (AC)	2	LINJATULO (lisävaruste)
3	DVI-tulo (lisävaruste)	4	VGA-tulo

## KATSELUKULMAN SÄÄTÄMINEN

- Parhaat katseluolosuhteet saadaan säätämällä näyttö siten, että se osoittaa suoraan kohti käyttäjän silmiä säätämällä näytön kallistuskulmaa.
- Pidä jalustasta kiinni säätäessäsi näytön kallistuskulmaa.
- Näytön kallistuskulman säätövara on  $-5^{\circ}$   $-20^{\circ}$ .



Kuva 3: Näytön kallistuskulma

### **HUOMAA:**

- Älä kosketa nestekideruutua katselukulmaa säädettäessä. Nestekideruutu voi rikkoontua.
- Varo pitämästä sormia tai kättä saranoiden lähellä näyttöä kallistettaessa, jottei iho jää saranoiden väliin

# KÄYTTÖOHJEET

## YLEISET KÄYTTÖOHJEET

Paina virtakytkintä, kun haluat kytkeä näytön päälle tai pois päältä. Muut säätimet sijaitsevat näytön etupaneelissa (ks. kuva 4). Niiden avulla voidaan säätää näyttöruudun kuvaa omien mieltymysten mukaan.

- Varmista, että virtajohto on liitetty.
- Liitä VGA-johto näytön ja tietokoneen väliin.
- Kytke näyttö päälle painamalla virtakytkintä. Virtamerkkivalo syttyy.

	Valikko / Paluu
	▲ ► [+] Kirkkauden säätö
	▼ ◀ [-] Äänenvoimakkuuden säätö [Toimintoa ei ole kaikissa malleissa]
	Automaattiset säädöt / Vahvistus « Analogiset tulomallit » Tulolähteen vaihto / Vahvistus « Digitaaliset tulomallit »
	Virtakytkin

Kuva 4: Ohjauspaneelin painikkeet

## ETUPANEELIN SÄÄTIMET

- **Virtakytkin:**

Kytke näytön virta PÄÄLLE tai POIS PÄÄLTÄ.

- **Virran osoitin:**

Vihreä — Virta päällä.

Oranssi — Virransäästötila.

- **VALIKKO / PALUU:**

Tuo näyttövalikko esiin tai piilota se tai palaa edelliseen valikkoon.

- **Säädä ▲ ▼:** [Toimintoa ei ole kaikissa malleissa]

1. Säädä kirkkautta ja äänenvoimakkuutta näyttövalikon ollessa pois päältä.

2. Selaa säätökuvakkeita näyttövalikon ollessa PÄÄLLÄ. Säädä toimintoa sen ollessa aktivoituna.

- **【 i 】 -näppäin:** 《Analogiset tulomallit》

1. Käynnistettäessä näyttövalikko toimii 《vahvistus》 -toimintona.

2. 「Automaattisäätö」 -toimintoa voidaan käyttää vain VGA-tulotilassa.

(Automaattisäätötoimintoa voidaan käyttää 「Vaakasuoran asemoinnin」, 「Pystysuoran asemoinnin」, 「Kellon」 ja 「Vaiheen」 säätämiseen.)

- **【 i 】 -näppäin:** 《Digitaaliset tulomallit》

1. Paina 【 i 】 syöttääksesi Lähde-valinnat. (Valinnat sisältävät VGA, DVI, jne. Todelliset valinnat voivat vaihdella malleista riippuen. Tämä toiminto on käytettävissä malleissa, joissa on digitaalisia tuloja)

2. Käynnistettäessä näyttövalikko toimii 《vahvistus》 -toimintona.

3. 「Automaattisäätö」 -toimintoa voidaan käyttää vain VGA-tulotilassa.

(Automaattisäätötoimintoa voidaan käyttää 「Vaakasuoran asemoinnin」, 「Pystysuoran asemoinnin」, 「Kellon」 ja 「Vaiheen」 säätämiseen.)

- **Pikanäppäimet:**

**1. Palauta kirkkauden ja kontrastin oletukset:**

Voit palauttaa kirkkauden ja kontrastin oletusarvot painamalla 【▲】 - ja 【▼】 -näppäimiä samaan aikaan.

**2. KUVASUHDE:**

Paina 【MENU】 + 【▼】 -näppäintä muuttaaksesi 「TÄYSI TILA」 -näyttötilaan tai 「SOVITETTU TILA」 näyttöön -tilaan.

**3. Tarkkuuden vaihtaminen:**

Tarkkuutta voit vaihtaa seuraavan taulukon mukaisesti vastaaviin näyttötarkkuuksiin painamalla 【MENU】 - ja 【▲】 -painiketta ihanteellista kuvanlaatua varten.

**4. Esiasetetun tilan vaihtaminen:** [Toimintoa ei ole kaikissa malleissa]

Valitse jokin seuraavista tiloista painamalla 【MENU】 -näppäintä 3 sekunnin ajan:

「PC」, 「ELOKUVA」, 「PELI」, 「SÄÄSTÖ」. Oletus on 「PC」.

Tarkkuus
640×400@70Hz ↔ 720×400@70Hz
640×400@85Hz ↔ 720×400@85Hz
640×480@60Hz ↔ 720×480@60Hz
1024×768@70Hz ↔ 1280×768@70Hz
1280×768@60Hz ↔ 1360×768@60Hz
1400×1050@60Hz ↔ 1680×1050@60Hz
1400×1050@RB 60Hz ↔ 1680×1050@RB 60Hz
1400×1050@75Hz ↔ 1680×1050@75Hz
1440×900@60Hz ↔ 1600×900@60Hz
1360×768@60Hz ↔ 1366×768@60Hz
1280×960@60Hz ↔ 1600×900@60Hz
** Käytettävissä olevat näyttötarkkuudet riippuvat ostetusta mallista.

**HUOMAA:**

- Älä sijoita näyttöä lämmönlähteiden kuten lämmittimien tai tuulettimien läheisyyteen tai paikkaan, jossa aurinko paistaa suoraan tai jossa laite altistuu pölylle, tärinälle tai iskuille.
- Säilytä alkuperäinen pakkauslaatikko materiaaleineen ja käytä sitä, mikäli joudut lähettämään näytön esim. huoltoon.
- Parhaan suojan näytölle takaa sen pakkaaminen samalla tavalla kuin se oli pakattu tehtaalla.
- Käytä näytön puhdistukseen pehmeää kangasta. Jos pinnoissa on tahroja, voit käyttää kangasta, jossa on hieman mietoa pesuaineliuosta. Älä koskaan käytä vahvoja liuottimia kuten tinneriä, bentseeniä tai hankaavia puhdistusaineita, koska ne vaurioittavat koteloa. Turvallisuussyistä irrota näyttö aina sähköverkosta ennen puhdistusta.

## ASETUSTEN SÄÄTÄMINEN

KIRKKAUS/KONTRASTI	
KIRKKAUS	Säädä näytön kirkkaus haluamasi mukaiseksi. Säädä kirkkautta valitsemalla 「KIRKKAUS」.
KONTRASTI	Säädä näytön kontrasti haluamasi mukaiseksi. Säädä kontrastia valitsemalla 「KONTRASTI」.
AKTIIVINEN KONTRASTI	Paras valinta korkeakontrastisille kuville ja videoille. Kuvan tummat ja vaaleat alueet tunnistetaan automaattisesti ja kontrastia parannetaan kuvan selkeyttämiseksi ja terävöittämiseksi. Voit valita myös valinnan 「AKTIIVINEN KONTRASTI」.
ESIASETETTU TILA	Valitse haluamasi esiasetettu tila: PC/ ELOKUVA/ PELI/ SÄÄSTÖ <a href="#">[Toimintoa ei ole kaikissa malleissa]</a>
TULOSIGNAALI	
TULOSIGNAALI	Valitse tulosignaalin lähteeksi joko analoginen (VGA) tai digitaalinen (DVI) lähde kohdassa 「TULOSIGNAALI」. Avaa valikko ja valitse joko analoginen tai digitaalinen lähde. <a href="#">[Kaksoissyöttö valinnainen]</a>
AUTOMAATTIHAKU	Kytke automaattinen signaalinhaku päälle tai pois päältä valikon Signaalin valinta kohdasta 「AUTOMAATTIHAKU」. <a href="#">[Vain DVI/HDMI-tulolle]</a>
VÄRIASETUKSET	
LÄMMIN LUONNOLLINEN (6500K) VIILEÄ	Säädä näytön värilämpö haluamasi mukaiseksi. LÄMMIN/ LUONNOLLINEN/ VIILEÄ
OMAT ASETUKSET	Siirrä kursori kohtaan Omat asetukset ja valitse se. 1. Säädä punaista valitsemalla kohta 「P」 ja säätämällä tasoa. 2. Säädä vihreää valitsemalla kohta 「V」 ja säätämällä tasoa. 3. Säädä sinistä valitsemalla kohta 「S」 ja säätämällä tasoa.
KUVA-ASETUKSET	
AUTOMAATTISÄÄTÖ	「AUTOMAATTISÄÄTÖ」-toimintoa voidaan käyttää 「Vaakasuoran asemoinnin」, 「Pystysuoran asemoinnin」, 「KELLON」 ja 「VAIHEEN」 säätämiseen.) <a href="#">[Vain VGA-tulolle]</a>
ASPECT RATIO (KUVASUHDE)	Jos näytön kuvasuhde on vääristynyt, voit säätää sitä tällä toiminnolla. Asetuksella 「FULL」 (TÄYSI) kuva täyttää koko ruudun, mutta kuva ei välttämättä tällöin näy kokonaan tai



	oikeissa mittasuhteissa. Asetuksella 「FIT」 (SOVITETTU) alkuperäinen kuva sovitetaan näytön mukaan, jolloin kuvan reunoissa voi näkyä mustat palkit. [Toimintoa ei ole kaikissa malleissa]
V-ASEMOINTI	Siirrä näytön kuvaa oikealle tai vasemmalle valitsemalla kohta 「V-ASEMOINTI」. Avaa valikko ja säädä tasoa. [Vain VGA:lle]
P-ASEMOINTI	Siirrä näytön kuvaa ylös tai alas valitsemalla kohta 「P-ASEMOINTI」. Avaa valikko ja säädä tasoa. [Vain VGA:lle]
KELLO	Vähennä pystysuoraa näytön vilkkumista valitsemalla kohta 「KELLO」. Avaa valikko ja säädä tasoa. [Vain VGA:lle]
VAIHE	Vähennä vaakasuoraa näytön vilkkumista valitsemalla kohta 「VAIHE」. Avaa valikko ja säädä tasoa. [Vain VGA:lle]
TERÄVYYS	Säädä näytön terävyyttä valitsemalla kohta 「TERÄVYYS」. Säädä arvoa välillä -2 - 2
VIDEO-TILA	Valitse「VIDEO-TILA」tai 「PC-TILA」 video-lähetystä varten. Käyttäessäsi HDMI tai HDMI to DVI -portteja video-lähetystä varten, video ilmestyy kulman ympäriltä hiukan leikattuna; valitse 「PC-TILA」 näyttääksesi videot koko kuvana. (VIDEO-TILA toimii vain tuloille HDMI:stä tai DVI:stä, joka tukee HDCP-videoa (YUV-formaatti))
VASTEAIKA	Määritä näytön vasteaika Vasteaikatoiminnolla. Valittavissa ovat asetukset <b>MINIMI</b> , <b>KESKIVERTO</b> ja <b>MAKSIMI</b> . [Tämä ominaisuus on vain tietyissä malleissa].
<b>NÄYTTÖVALIKON ASETUKSET</b>	
KIELI	Vaihda näyttövalikon kieltä kohdassa 「KIELI」. Avaa valikko ja valitse kieli [Viitteellinen, näyttövalikon kieli riippuu mallista]
V-ASEMOINTI	Siirrä näyttövalikkoa kuvaruudulla vaakasuorassa kohdassa 「V-ASEMOINTI」. Avaa valikko ja säädä tasoa.
P-ASEMOINTI	Siirrä näyttövalikkoa kuvaruudulla pystysuorassa kohdassa 「P-ASEMOINTI」. Avaa valikko ja säädä tasoa.
LÄPIKUULTAVUUS	Säädä näyttövalikon läpikuultavuutta kohdassa 「LÄPIKUULTAVUUS」. Avaa valikko ja säädä tasoa.
NÄYTTÖVALIKON AJASTUS	Valitse näyttövalikon ruudusta häviämisen aika välille 10 - 100 sekuntia kohdassa 「NÄYTTÖVALIKON AJASTUS」. Avaa valikko ja säädä tasoa.

NÄYTTÖVALIKON VÄRI	Valitse näyttövalikon ikkunan väriyhdistelmä kohdan 「NÄYTTÖVALIKON ASETUKSET」 alivalikossa 「NÄYTTÖVALIKON VÄRI」. Valitse asetukseksi 1, 2 tai 3.
JÄRJESTELMÄ	
AUDIOTULO	Kun ääntä siirretään HDMI-portin kautta, on suositeltavaa asettaa kohdan AUDIOTULO asetukseksi HDMI. Jos siirrettävässä signaalissa ei ole ääntä, AUDIOTULON asetukseksi suositellaan valintaa TIETOKONE. Varmista, että tietokoneen äänen lähtökaapeli on liitetty näytön LINJATULO (tai AUDIOTULO) -porttiin. <a href="#">[Vain HDMI-tulolle]</a>
ÄÄNENVOIMAKKUS	Vaihda äänenvoimakkuuden tasoa kohdassa 「ÄÄNENVOIMAKKUUS」. Avaa valikko ja säädä tasoa. <a href="#">[Tämä toiminto on käytössä vain malleissa, joissa on radio]</a> ● Suuri äänenvoimakkuus voi aiheuttaa kuulovaurioita.
MYKISTYS	Mykistä ääni ja palauta se kohdassa 「MYKISTYS」. <a href="#">[Äänenvoimakkuuden säätäminen mykistyksen aikana poistaa mykistyksen. (Toimintoa ei ole kaikissa malleissa.)]</a>
DDC/CI	Kytke toiminto päälle tai pois päältä 「DDC/CI」. <a href="#">[Kaksoissyöttö valinnainen]</a>
TEHDASASETUKSET	Palauta näytön oletusasetukset kohdassa 「TEHDASASETUKSET」. Nykyiset asetukset pyyhitään muistista. Avaa valikko ja valitse joko Päällä tai Pois päältä.
TIEDOT	Tuo esiin vaakasuoran taajuuden/ pystysuoran taajuuden/ resoluution tiedot.

## **PLUG AND PLAY -ASENNUS**

### **Plug & Play DDC2B -ominaisuus**

Tämä näyttö on varustettu VESA DDC STANDARD -mukaisilla VESA DDC2B -kyvyillä. Ne mahdollistavat, että näyttö voi tiedottaa isäntäjärjestelmälle identiteettinsä ja käytössä olevasta DDC:stä riippuen välittää lisätietoja sen ominaisuuksista näyttönä. DDC2B on I<sup>2</sup>C -pöytäkirjaan perustuva kaksisuuntainen tietoväylä. Isäntäkone voi pyytää EDID-tietoja DDC2B-väylän kautta.

**TÄMÄ NÄYTTÖ NÄYTTÄÄ KUVAA VAIN, MIKÄLI SE ON LIITETTY VIDEOSIGNAALIIN. JOTTA TÄMÄ NÄYTTÖ VOI TOIMIA, SEN ON OLTAVA LIITETTY TOIMIVAAN VIDEOLÄHTÖÖN.**

## TEKNINEN TUKI (USEIN KYSYTTYÄ)

### YLEISIÄ ONGELMIA JA KORJAUSEHDOTUKSIA

ONGELMA JA KYSYMYS	KORJAUSEHDOTUS
Virran osoittava LED ei pala	*Varmista, että virtakytkin on asennossa PÄÄLLÄ. *Kiinnitä verkkojohto.
Plug & Play -toiminto ei käynnisty	*Varmista, että tietokone tukee Plug & Play –toimintoa. *Varmista, että videokortti tukee Plug & Play –toimintoa. *Varmista, etteivät VGA- tai DVI-liittimen pinnit ole taittuneet.
Näyttö on liian tumma tai kirkas	*Säädä kontrastia ja kirkkautta.
Kuva hyppii tai siinä on aaltokuvioita	*Siirrä häiriötä aiheuttavat elektroniset laitteet pois näytön läheltä.
Virran osoittava LED PALAA (oranssi) mutta video tai kuva ei näy	*Tietokoneen virtakytkimen on oltava asennossa PÄÄLLÄ. *Tietokoneen videokortin on oltava asianmukaisesti paikallaan. *Varmista, että videokaapeli on asianmukaisesti kiinni tietokoneessa. *Varmista, etteivät näytön videokaapelin pinnit ole taittuneet. *Varmista, että tietokone toimii painamalla näppäimistön näppäintä CAPS LOCK ja katsomalla samalla CAPS LOCK -LED-valoa. LED-valon pitäisi SYTTYÄ tai SAMMUA näppäimen CAPS LOCK painalluksen jälkeen.
Yksi pääväreistä (PUNAINEN, VIHREÄ tai SININEN) ei näy	*Varmista, etteivät näytön videokaapelin pinnit ole taittuneet.
Näytön kuva ei ole keskellä tai se on vääränkokoinen	*Säädä pikselitaajuutta kohdassa KELLO ja VAIHE tai paina pikanäppäintä ( <b>i-näppäintä</b> ).
Kuvassa on värivirheitä (valkoinen ei näytä valkoiselta)	*Säädä RGB-värit tai valitse värilämpötila.
Näytön resoluutiota on säädettävä	*Windows 2000/ME/XP: Napsauta hiiren oikeaa painiketta työpöydällä ja valitse <b>Ominaisuudet &gt; Asetukset &gt; Näytön tarkkuus</b> Säädä resoluutiota liukupainikkeella ja valitse <b>Käytä</b>
Näytön kaiuttimista ei kuulu ääntä	*Varmista, että tietokoneen audiolähtökaapeli on liitetty näytön LINJATULO-porttiin (tai AUDIOTULO-porttiin) *Varmista, että äänenvoimakkuus on kuuluvalla tasolla.

\*Varmista, että näytön kohdan **Järjestelmä > Hiljaisuus** valintana on päällä.

\*Jos ääntä siirretään HDMI-portin kautta, suositellaan kohdan AUDIOTULO valinnaksi asetusta TIETOKONE. Varmista, että tietokoneen audiolähtökaapeli on liitetty näytön LINJATULO-porttiin (tai AUDIOTULO-porttiin).  
[Vain HDMI-tulolle]

## Windows 7/ Windows 8:ään liittyvä lisäys

Kun kohtaat näyttöongelmia Windows 7/ Windows 8:ssä, toimi seuraavasti:

1. Varmista, että PC-tietokone tukee Windows 7/ Windows 8:ää (laitteistovaatimukset).
2. Varmista, että Windows 7/ Windows 8 tukee näyttöohjaintasi.
3. Jos Windows 7/ Windows 8 tukee näyttöohjaintasi, sinun on asennettava näyttöohjaimesi viimeisin Windows 7/ Windows 8 -laiteohjain.

Toimi seuraavasti:

1. Asenna näyttöohjaimesi viimeisin Windows 7/ Windows 8 -laiteohjain.
2. Kokeile käyttää näytön tukemaa, suositeltua näyttöresoluutiota.
3. Jos suositeltu näyttöresoluutio ei toimi, kokeile toista suositeltua näyttöresoluutiota.

	1	2
35,56cm / 14" (16:9)	1366×768@60Hz	1366×768@50Hz
39,6cm / 15.6" (16:9)	1366×768@60Hz	1366×768@75Hz
40,64cm / 16" (16:9)	1366×768@60Hz	1366×768@50Hz
43,2cm / 17" (16:10)	1440×900@60Hz	1440×900@75Hz
47cm / 18.5" (16:9)	1366×768@60Hz	1366×768@75Hz
48,3cm / 19" (5:4)	1280×1024@60Hz	1280×1024@75Hz
48,3cm / 19" (16:10)	1440×900@60Hz	1440×900@75Hz
51cm / 20" (16:9)	1600×900@60Hz	1600×900@50Hz
56cm / 22" (16:10)	1680×1050@60Hz	1680×1050@50Hz
54,6cm / 21.5" (16:9)	1920×1080@60Hz	1920×1080@50Hz
58,4cm / 23" (16:9)		
60cm / 23.6" (16:9)		
62,5cm / 24.6 (16:9)	1920×1200@60Hz	1920×1200@50Hz
70cm / 27.5" (16:10)		

Jos sinulla on yhä näyttöongelmia edellä mainittujen toimenpiteiden jälkeen, käy Hanns.G:n tuki- ja palvelusivustolla: <http://www.hannsg.com>

Windows on Microsoft Corporationin rekisteröity tavaramerkki.

## VIRHEILMOITUKSET JA MAHDOLLISET RATKAISUT

- **CABLE NOT CONNECTED:**
  1. Varmista, että videojohto on liitetty oikein. Jos pistoke on löysä, kiristä sen ruuveja.
  2. Tarkista, onko videojohdon pistokkeissa vaurioita.
  
- **INPUT NOT SUPPORT:**

Tietokone käyttää yhteensopimatonta näyttötilaa, valitse tietokoneen näyttöresoluutio alla olevasta taulukosta.

### TEHDASASETUSTEN AJASTUSTAULUKKO:

TILA	RESOLUUTIO	VAAKATASON TAAJUUS (KHz)	PYSTYTASON TAAJUUS (Hz)
1	640×400 @70Hz	31.469	70.087
2	640×480 @60Hz	31.469	59.940
3	640×480 @70Hz	36.052	70.004
4	640×480 @67Hz	35.000	66.667
5	640×480 @72Hz	37.861	72.809
6	640×480 @75Hz	37.500	75.000
7	720×400 @70Hz	31.469	70.087
8	800×600 @56Hz	35.156	56.250
9	800×600 @60Hz	37.879	60.317
10	800×600 @72Hz	48.077	72.188
11	800×600 @75Hz	46.875	75.000
12	832×624 @75Hz	49.725	75.000
13	1024×768 @60Hz	48.363	60.004
14	1024×768 @70Hz	56.476	70.069
15	1024×768 @75Hz	60.023	75.029
16	1152×870 @75Hz	68.681	75.062
17	1152×864 @75Hz	67.500	75.000
18	1280×720 @60Hz	45.000	60.000
19	1280×960 @60Hz	60.000	60.000
20	1280×768 @60Hz	47.776	59.870
21	1280×768 @75Hz	60.289	74.893
22	1280×1024 @60Hz	63.981	60.020
23	1360×768 @60Hz	47.712	60.015
24	1440×900 @60Hz	55.469	59.901
25	1400×1050 @60Hz	64.744	59.948
26	1600×900 @60Hz	55.540	59.978

# LIITE

## TEKNISET TIEDOT

### HL205ABB

LDC-paneeli	Järjestelmä	TFT-väri-LCD
	Koko	49,5cm / 19.5” diagonaali
	Pikselikoko	0,27 mm (K) × 0,27 (L)
Video	V-taajuus	30KHz – 82KHz
	P-taajuus	55Hz – 76Hz
Näytön värit		16.7 miljoonaa väriä
Enimmäisresoluutio		1600 × 900 @60Hz
Plug & Play		VESA DDC2B™
Virrankulutus	Päällä	18 W (Tyypillinen)
	Virransäästötila	≤ 0.5 W
	Pois päältä	≤ 0.5 W
Tuloliittimet		VGA
Ruudun enimmäiskoko		Vaaka : 432 mm Pysty : 239.76 mm
Virtalähde		100–240V ~ 0.6A 50–60Hz
Käyttöympäristö Huomioon otettavaa		Käyttölämpötila: 0°-40°C Säilytyslämpötila: -20°-60°C Käyttötilan kosteus: 20%-85%
Mitat		465.5 (L)×340.7 (K)×169.4 (S) mm 18.3” (L)×13.4” (K)×6.7” (S)
Paino (netto)		2.5 kg (6.0 lb)

\*\*\* Yllä olevat tiedot eivät välttämättä vastaa tuotteen tietoja. Pidätämme oikeuden muuttaa tietoja ilman ennakoilmoitusta.

#### Huom:

Enimmäisresoluutio riippuu näyttökortista. Lisätietoja on usein kysyttyä osiossa (FAQ) osoitteessa [www.hannsg.com](http://www.hannsg.com).

## TEKNISET TIEDOT

### HL205DPB

LDC-paneeli	Järjestelmä	TFT-väri-LCD
	Koko	49,5cm / 19.5” diagonaali
	Pikselikoko	0,27 mm (K) × 0,27 (L)
Video	V-taajuus	30KHz – 82KHz
	P-taajuus	55Hz – 76Hz
Näytön värit		16.7 miljoonaa väriä
Enimmäisresoluutio		1600 × 900 @60Hz
Plug & Play		VESA DDC2B™
Virrankulutus	Päällä	20 W (Tyypillinen)
	Virransäästötila	≤ 0.5 W
	Pois päältä	≤ 0.5 W
Äänen ulostulo		Nimellisteho 1.0 W rms (per kanava)
Tuloliittimet		VGA DVI (lisävaruste)
Ruudun enimmäiskoko		Vaaka : 432 mm Pysty : 239.76 mm
Virtalähde		100–240V ~ 0.6A 50–60Hz
Käyttöympäristö Huomioon otettavaa		Käyttölämpötila: 0°-40°C Säilytyslämpötila: -20°-60°C Käyttötilan kosteus: 20%-85%
Mitat		465.5 (L)×340.7 (K)×169.4 (S) mm 18.3” (L)×13.4” (K)×6.7” (S)
Paino (netto)		2.5 kg (6.0 lb)

\*\*\* Yllä olevat tiedot eivät välttämättä vastaa tuotteen tietoja. Pidätämme oikeuden muuttaa tietoja ilman ennakoilmoitusta.

#### Huom:

Enimmäisresoluutio riippuu näyttökortista. Lisätietoja on usein kysyttyä osiossa (FAQ) osoitteessa [www.hannsg.com](http://www.hannsg.com).