

HANNING
LCD Monitor
HL205

HSG 1276

- User's manual
- Bedienungsanleitung
- Manuel de l'utilisateur
- Manuale dell'utente
- Manual de usuario
- Manual do utilizador
- Gebruikshandleiding
- Руководство пользователя
- Kullanıcı elkitabı
- Podręcznik użytkownika
- Uživatelská příručka
- Felhasználói útmutató
- Εγχειρίδιο χρήστη
- Manual de utilizare
- Priručnik za korisnike
- Керівництво користувача
- Ръководство на потребителя
- Brugervejledning
- Användarhandbok
- Bruksanvisning
- Käyttäjän ohjekirja
- 使用手冊
- 使用手冊

A monitor üzemeltetése előtt kérjük, alaposan olvassa el a használati utasítást. Mint referenciaanyagot, a kézikönyvet gondosan őrizze meg.

A B osztályba sorolható rádiófrekvenciás interferenciára vonatkozó FCC nyilatkozat.

A tesztek során bebizonyosodott, hogy a készülék rádiófrekvenciás interferenciája nem lépi túl a B osztályhoz tartozó digitális készülékek megengedett határértékeit, valamint a készülék eleget tesz az FCC 15. részében foglalt előírásoknak. Ezen határértékek meghatározása révén elkerülhető a készülék más háztartási készülékekkel való káros rádiófrekvenciás interferenciája. Ez a készülék rádiófrekvenciás energiát hoz létre, azt használja és sugározza, tehát amennyiben felszerelése és alkalmazása nem az utasításoknak megfelelően történik, káros interferenciák forrása lehet, melyek árthatnak a rádiókommunikációs készülékeknek. Ennek ellenére, bizonyos készülékek ki lehetnek téve az interferenciának. Amennyiben ez a készülék káros hatással lenne a tévé- és rádióvevőre, az interferencia elkerülése érdekében a felhasználó a következő intézkedéseket teheti:

- Áthelyezheti az antennát.
- Növelheti a távolságot a felszerelés és a vevő között.
- A készüléket egy más kimenethez csatlakoztathassa, mely nem azonos azzal az áramkörrel, amelyhez a vevő van csatlakoztatva.
- Segítségért forduljon a forgalmazóhoz vagy egy tapasztalt rádió/TV szerelőhöz.

A készülék eleget tesz az FCC 15. részében foglalt előírásoknak. A készülék működtetése a következő feltételek között kell történnjen: (1) a készülék nem okozhat ártalmas interferenciákat; és (2) a készüléknek bármilyen jellegű interferenciát el kell viselnie, beleértve azon nem kívánt interferenciákat is, melyek a készülék nem megfelelő működését okozzák.

KANADA

Ez a B osztályban sorolható készülék eleget tesz azon kanadai szabályzatoknak, melyek az interferenciát okozó készülékekre vonatkoznak.

【Opcionális, adott típustól függően】



Ez a készülék eleget tesz az Elektromágneses Kompatibilitásra vonatkozó 2004/108/EC EMC direktívának, valamint az Alacsony Feszültségre vonatkozó 2006/95/EC és 93/68/EEC direktívának.

【Opcionális, adott típustól függően】

A fali csatlakozóaljzat a készülék közelében kell elhelyezkedjen, és hozzáférhető kell legyen.

Congratulations!

This display is designed for both you and the planet!



The display you have just purchased carries the TCO Certified label. This ensures that your display is designed, manufactured and tested according to some of the strictest quality and environmental requirements in the world. This makes for a high performance product, designed with the user in focus that also minimizes the impact on the climate and our natural environment.

TCO Certified is a third party verified program, where every product model is tested by an accredited impartial test laboratory. TCO Certified represents one of the toughest certifications for displays worldwide.

Some of the Usability features of the TCO Certified for displays:

- Good visual ergonomics and image quality is tested to ensure top performance and reduce sight and strain problems. Important parameters are luminance, contrast, resolution, black level, gamma curve, color and luminance uniformity, color rendition and image stability
- Product have been tested according to rigorous safety standards at an impartial laboratory
- Electric and magnetic fields emissions as low as normal household background levels
- Low acoustic noise emissions

Some of the Environmental features of the TCO Certified for displays:

- The brand owner demonstrates corporate social responsibility and has a certified environmental management system (EMAS or ISO 14001)
- Very low energy consumption both in on- and standby mode minimize climate impact
- Restrictions on chlorinated and brominated flame retardants, plasticizers, plastics and heavy metals such as cadmium, mercury and lead (RoHS compliance)
- Both product and product packaging is prepared for recycling
- The brand owner offers take-back options

The requirements can be downloaded from our web site. The requirements included in this label have been developed by TCO Development in co-operation with scientists, experts, users as well as manufacturers all over the world. Since the end of the 1980s TCO has been involved in influencing the development of IT equipment in a more user-friendly direction. Our labeling system started with displays in 1992 and is now requested by users and IT-manufacturers all over the world. About 50% of all displays worldwide are TCO certified.

For more information, please visit
www.tcodevelopment.com

ÚJRAHASZNOSÍTÁSSAL KAPCSOLATOS INFORMÁCIÓK

Mi, a **Hanns.G** foglalkozunk a környezetvédelmi stratégiával és hisszük azt, hogy az ipari készülékek megfelelő kezelése és újrahasznosítása révén mindvégig egy egészségesebb földgömböt biztosíthatunk.

Ezek a készülékek újrahasznosítható anyagokat tartalmaznak, melyek egy új márkanév alatt újrahasznosíthatóak és integrálhatóak. Ezzel ellentétben, más anyagok veszélyesnek és mérgezőnek minősíthetőek. Nyomatékosan ajánljuk, hogy a termék újrahasznosítása érdekében látogasson el a következő címre:

További információk:
www.hannsg.com

TARTALOMJEGYZÉK

BIZTONSÁGI UTASÍTÁS	6
ÓVATOSSÁG	6
SPECIÁLIS UTASÍTÁSOK AZ LCD MONITOROKHOZ	7
A MONITOR ÜZEMELTETÉSE ELŐTT	8
FEATURES	8
A CSOMAG TARTALMÁNAK ELLENŐRZÉSE	8
FELSZERELÉSI UTASÍTÁSOK	9
ÁRAMELLÁTÁS	9
A MONITOR FALRA SZERELÉSE	10
CSATLAKOZTATÁS	11
A LÁTÓSZÖG BEÁLLÍTÁSA	12
ÜZEMELTETÉSI UTASÍTÁSOK	13
ÁLTALÁNOS UTASÍTÁSOK	13
AZ ELSŐ MŰSZERFALON TALÁLHATÓ GOMBOK	14
BEÁLLÍTÁSOK VÉGGZÉSE	16
AUTOMATIKUS KONFIGURÁLÁS	19
MŰSZAKI TÁMOGATÁS (GYIK)	20
KÉRDÉSEK ÉS VÁLASZOK ÁLTALÁNOS PROBLÉMÁKKAL KAPCSOLATBAN	20
HIBAJELZÉSEK ÉS LEHETSÉGES ZAVAROK	22
FÜGGELÉK	23
SPECIFIKÁCIÓK	23

BIZTONSÁGI UTASÍTÁS

1. Azok az átalakítások és módosítások, amelyek a megfelelőségről felelős rész jóváhagyása nélkül történnek, érvényteleníthetik a felhasználó azon jogát, hogy üzemeltethesse a készüléket.
2. Csak olyan, címkével ellátott csatlakozó kábeleket és hálózati kábeleket lehet használni, melyek megfelelnek a kisugárzás határértékeit előíró rendeleteknek.
3. A gyártó nem felel azokért a TV vagy rádió interferenciáért, melyek a készülék nem engedélyezett átalakításának eredményei. A felhasználó kötelessége az interferencia csökkentése.
4. Csak a gyártó által meghatározott szerelvényeket/kiegészítőket használjon.

FIGYELMEZTETÉS:

Tűz vagy az áramütés elkerülése érdekében a monitort ne tegye ki az eső vagy a nedvesség hatásának. A monitor belsejében nagyfeszültség található. Ne nyissa ki a monitor dobozát. A javítás kizárólag szakképzett személy hatáskörébe tartozik.

ÓVATOSSÁG

- A monitort ne használja víz mellett-pl. fürdőkád, mosdótál, konyhai mosogató, úszómedence-vagy nedves helyiségekben.
- A monitort ne helyezze ingadozó kocsira, állványra vagy asztalra. Ha a monitor leesik, személyek sérülhetnek meg, esetleg a készülék megrongálódhat. Csak gyártó által vagy a termékkel együtt szállított tartót használja, és a gyártó által javasolt szállítóeszközzel szállítsa. Amennyiben a monitort falhoz vagy polchoz szereli, használja a gyártó által elfogadott felszerelési készletet, és tartsa be a felszerelésre vonatkozó utasításokat.
- A doboz hátán található bemetszések és nyílások a szellőzést biztosítják. A monitor megfelelő üzemelésének biztosításáért óvja a túlmelegedéstől és bizonyosodjon meg arról, hogy a nyílások nincsenek elzárva vagy letakarva. A monitort ne helyezze ágyra, kanapéra, pokrócra vagy hasonló felületre. A monitort ne helyezze fűtőttest vagy hőforrás közelébe. A monitort ne helyezze szekrénybe, ahol nincs biztosítva a megfelelő szellőzés.
- A monitort a címkén feltüntetett feszültségen kell üzemeltetni. Amennyiben nincs meggyőződve a feszültség típusától, keresse fel a forgalmazót vagy az áramellátó céget.
- Vihar és villámlás esetén, vagy amennyiben hosszabb ideig nem használja, a készüléket húzza ki. Így a monitort megóvhatja az áramlökéseknek tulajdonítható megrongálódástól.
- Ne terhelje túl a tápkábeleket és hosszabbító kábeleket. A túlterhelés tüzet vagy áramütést okozhat.
- Soha ne dugjon be tárgyakat a monitor dobozán található csatlakozóba. Ez rövidzárlatot okozhat, ami tüzet és áramütést okozhat. Ne öntsön folyadékokat a monitorra.
- Soha ne próbálja önerőből megjavítani a monitort, a fedőlapok felnyitása vagy eltávolítása a nagyfeszültség miatt halálos kimenetelű következményekkel járhat. Az összes javítást szakember kell végezze.
- A fali csatlakozóaljzat a készülék közelében kell elhelyezkedjen, és hozzáférhető kell legyen.

SPECIÁLIS UTASÍTÁSOK AZ LCD MONITOROKHOZ

A következő tünetek előfordulhatnak az LCD monitornál, de ezek nem jelentenek problémát.

- A fluoreszkáló fény természete miatt az első használatkor a képernyő vibrálhat. A hálózati kapcsolótól kapcsolja ki, és ezt követően kapcsolja be, hogy a vibrálás szűnjön meg.
- A képernyőn egy egyenlőtlen fényesség jelenhet meg, a használt háttérmintától függően.
- Az LCD képernyő effektíven 99. 99%-ban képpontokkal van takarva. A képernyőhiba alig 0. 01%, ami annak tulajdonítható, hogy egy képpont hiányzik, esetleg egy képpont mindig kigyúlva marad.
- Az LCD képernyő természeténél fogva a képváltást követően fennmaradhat egy utókép, ha egy bizonyos kép órákig kijelzésre kerül. Ebben az esetben, ha képváltás történik vagy a monitor több órára lekapcsolódik, a kijelzés minősége lassan megjavul.
- Amennyiben a képernyő hirtelen szabálytalanul villogni kezd, vagy ha a hátsó megvilágítás kigyengül, javítás céljából forduljon a forgalmazóhoz vagy keressen fel egy szervizközpontot. Ne próbálja önerőből megjavítani a monitort.

A MONITOR ÜZEMELTETÉSE ELŐTT

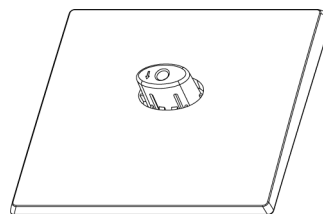
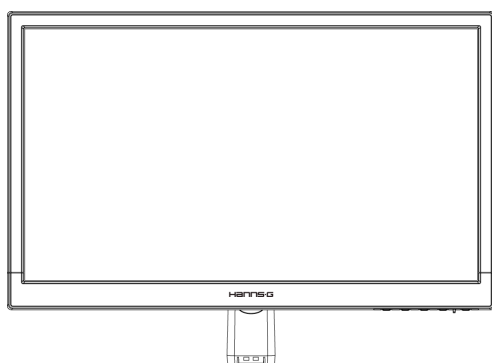
FEATURES

- 49,5 cm / 19.5 hüvelykes szélesvásznú W-LED háttérvilágítású monitor
- Éles, tiszta kijelzés Windows alatt
- EPA ENERGY STAR®
- GP Zöld Termék
- Ergonómikus kivitelezés
- Tértakarékos, kompakt kivitelezés
- TCO tanúsítvánnyal rendelkezik (HL205D)

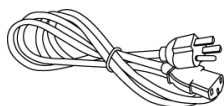
A CSOMAG TARTALMÁNAK ELLENŐRZÉSE

A csomag a következő elemeket kell tartalmazza:

LCD Monitor



Kábelek és használati utasítás



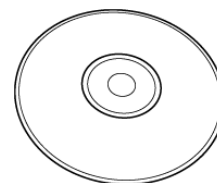
Tápkábel



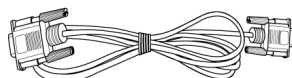
Garancialevél



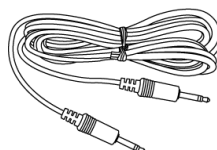
Gyors Üzembe
Helyezési Útmutató



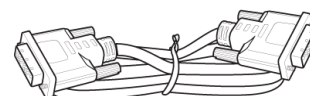
Használati Utasítás



VGA Kábel



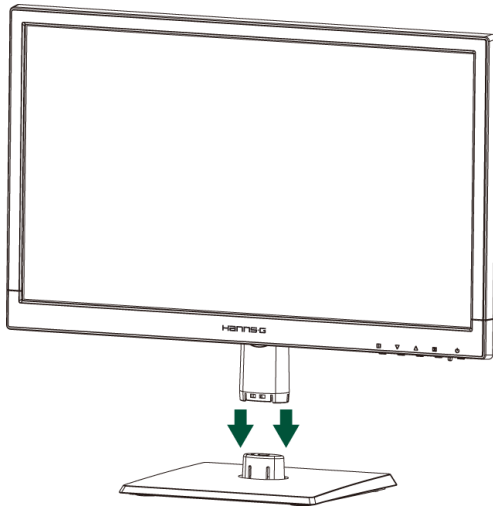
Audió Kábel
(opcionális)



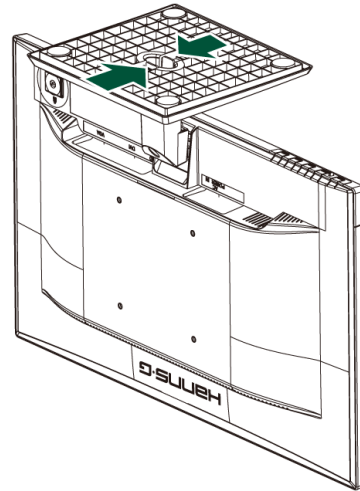
DVI Kábel
(opcionális)

FELSZERELÉSI UTASÍTÁSOK

FELSZERELÉS



ELTÁVOLÍTÁS



1. Ábra Az alap felszerelése és eltávolítása

FELSZERELÉS:

1. A monitort igazítsa az alapan található nyíláshoz.
2. Vegye figyelembe, hogy az alap hosszabb része előre kell álljon.
3. A monitort helyezze az alapba. Egy tisztán hallható kattánás jelzi, hogy az alap megfelelően csatlakozódik.
4. Ellenőrizze, hogy a monitor megfelelően rögzül az alaphoz-figyelmesen ellenőrizze az alap alsó részét, és győződjön meg arról, hogy a kapcsok teljesen beilleszkedtek az alapba.

SZÉTSZERELÉS:

1. Fordítsa a monitort fejjel lefelé.
2. Nyomja meg a monitort a helyén rögzítő 2 kapcsot a talpon.
3. Óvatosan nyomja meg és tartsa lenyomva a 2 kapcsot, miközben lehúzza a talpat a monitorról.

ÁRAMELLÁTÁS

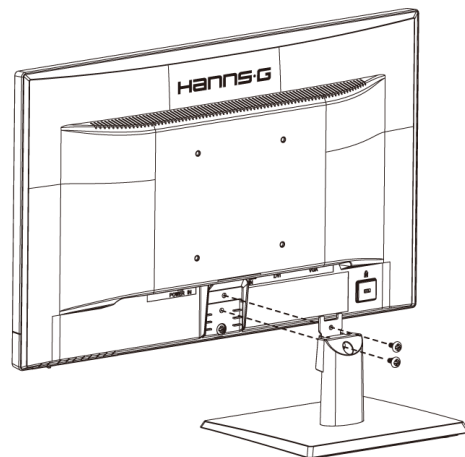
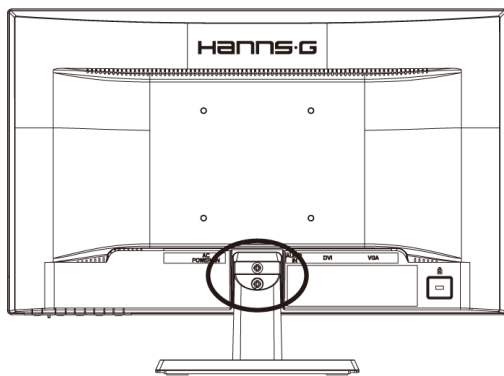
ÁRAMFORRÁS:

1. Bizonyosodjon meg arról, hogy a megfelelő tápkábelt használja.
2. Ez az LCD monitor egy belső egytetemes áramellátással rendelkezik, mely biztosítja a monitor üzemeltetését mindkét feszültségi tartományon belül: 100/120V AC vagy 220/240V AC (felhasználói részről nem szükséges más beállítás.)
3. Az AC-tápkábel egyik végét csatlakoztassa az LCD monitor AC bemenethez, a másikat a fali csatlakozóaljzathoz.

A MONITOR FALRA SZERELÉSE

AZ ÁLLVÁNY SZÉTSZERELÉSE:

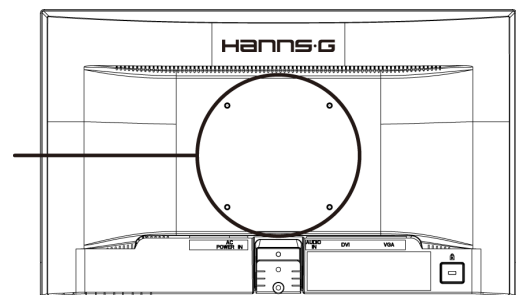
1. Húzza ki az összes kábelt és vezetéket a monitorból, hogy elkerülje a sérülésüket.
2. Óvatosan helyezze a monitort kijelzőpanellel lefelé egy puha és sima felületre (takaró, hab, kendő stb.) nehogy megsérüljön a monitor.
3. Távolítsa el a csavarokat, hogy leszerelhesse az állvány talpát.
4. Óvatosan távolítsa el az állványt.



(Kizárólag hivatkozás céljából)

A MONITOR FALRA SZERELÉSE:

1. Vásároljon egy VESA-kompatibilis fali konzolt:
VESA 100×100, 4 lyuk, M4, 10 mm, 8 kg.
2. Keressen ideális helyet a monitor elhelyezéséhez a falon.
3. Szorosán rögzítse a fali konzolt a falra.
4. Rögzítse a monitort a konzolra a monitor hátulján, a közepén lévő 4 szerelőlyuk segítségével.



Megjegyzés:

- Kérjük olvassa el figyelmesen az adott fali konzol utasításait a monitor megfelelő felszerelését illetően.
- A szerelőlyukak távolsága 100 mm vízszintesen és 100 mm függőlegesen.
- A szükséges csavarok mérete: metrikus M4, 10mm hosszúságú.
- A monitorállvány talpa asztalra vagy egyéb szilárd felületre csavarozható a talp hátulján lévő lyukon keresztül.

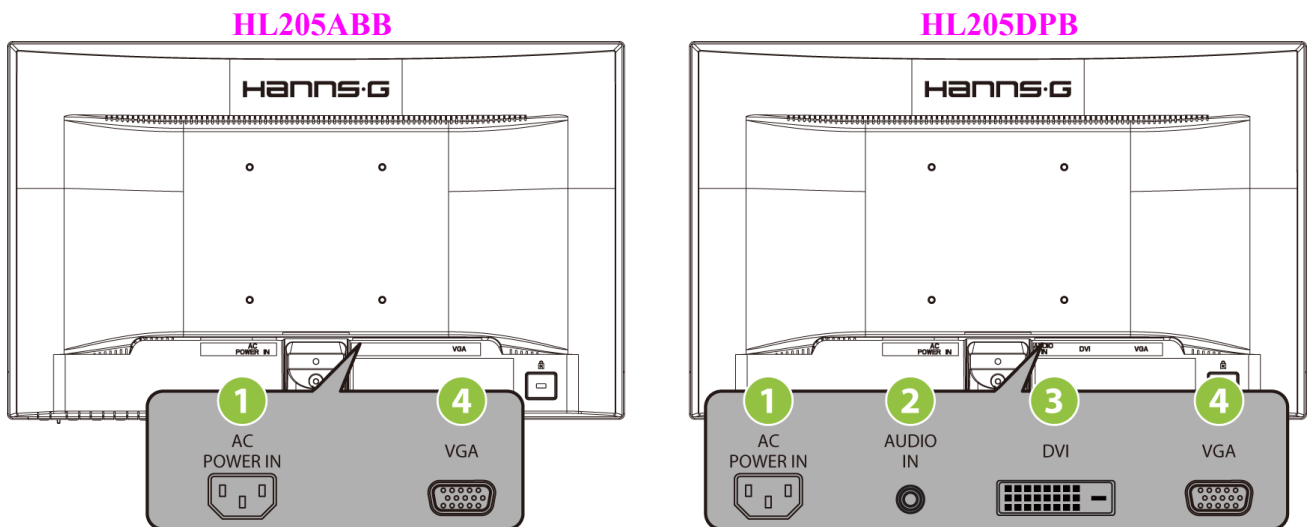
**Az LCD monitort csak szakképzett szerelő szerelheti fel a falra. Ne kíséreljék meg saját maguk elvégezni ezt a feladatot. A Hanns.G nem vállal felelősséget a nem megfelelő felszerelésért, illetve a balesetet vagy személyi sérülést eredményező szerelésért. A szerviz szakemberénél érdeklődhet a monitor falra szereléséhez használható opcionális konzol használatát illetően.*

CSATLAKOZTATÁS

CSATLAKOZTATÁS PC-HEZ

Kapcsolja ki a számítógépet, mielőtt az alábbi eljárást elvégezné.

1. Csatlakoztassa a VGA kábel egyik végét a monitor hátuljához, a másikat pedig a számítógép VGA portjához.
2. Csatlakoztassa a DVI kábel (opcionális) egyik végét a monitor hátuljához, a másikat pedig a számítógép DVI portjához.
3. Kösse össze a monitor audió bemeneti portját a PC audió kimeneti portjával (zöld színű port).
4. Csatlakoztassa a hálózati tápkábel egyik végét az LCD-monitor tápfeszültség bemenetéhez, a másik végét egy hálózati aljzatba.
5. Kapcsolja be a monitort és a számítógépet.

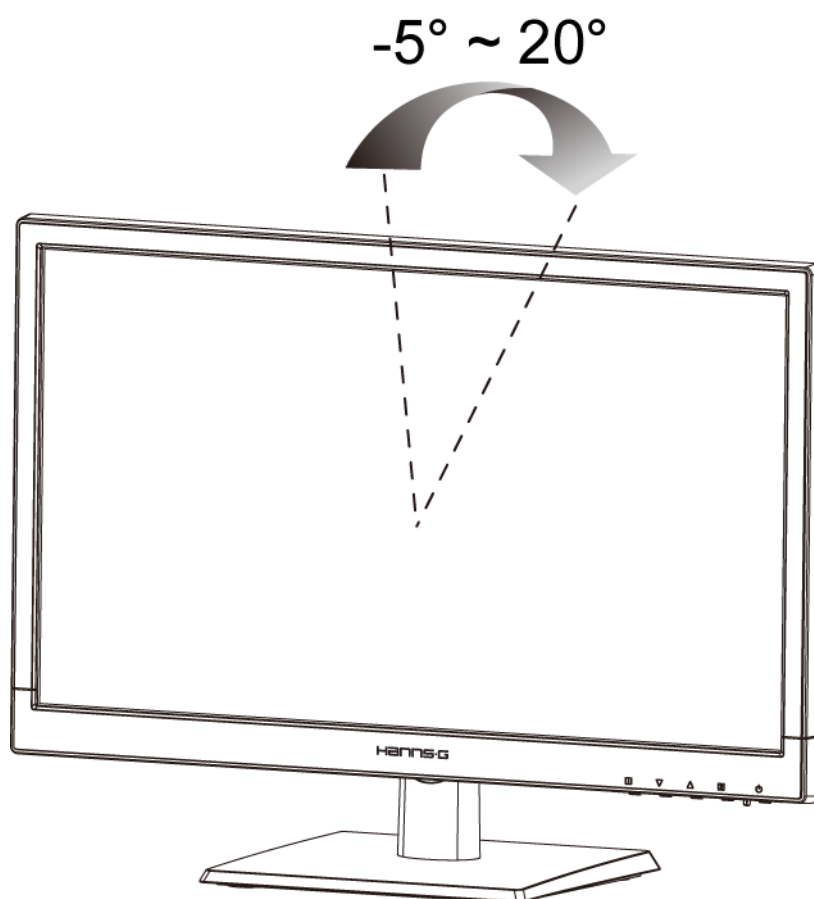


2. Ábra Kábelek csatlakozása

1	Tápfeszültség bemenet	2	VONALSZINTŰ BEMENET (opcionális)
3	DVI bemenet (opcionális)	4	VGA bemenet

A LÁTÓSZÖG BEÁLLÍTÁSA

- Az optimális megjelenítés érdekében, először a tekintet merőlegesen kell eszen a képernyőre, és csak ezt követően állítsuk be a szöget.
- A monitor szögének beállításakor az alapot erősen meg kell tartani, hogy a monitor ne hogy felboruljon.
- A monitort -5 foktól 20 fokig lehet állítani.



3. Ábra A monitor szöge

FIGYELMEZTETÉSEK:






- A szög módosításakor tilos az LCD képernyő megérintése. Megrongálódhat vagy megrepedhet a képernyő.
- A kezeket vagy az ujjakat nem szabad a csuklópántok közelébe helyezni, mivel ezek becsípődhetnek.

ÜZEMELTETÉSI UTASÍTÁSOK

ÁLTALÁNOS UTASÍTÁSOK

A monitor ki- vagy bekapcsolásához nyomja meg a Ki-/Bekapcsoló gombot. A többi kapcsológomb a monitor első műszerfalán található (lásd a 4. Ábrát). Ezen beállítások módosításával a kép kedv szerint állítható be.

- A tápkábel csatlakozva kell legyen.
- A monitor jelkábelét csatlakoztassa a VGA kártyához.
- A monitor bekapcsolásához nyomja meg a Ki-/ Bekapcsoló gombot. A feszültségkijelző körte kigyúl.

	Menü / Vissza
	▲ ► [+] Fényerő beállító gomb
	▼ ◀ [-] Hangerő beállító gomb [E funkció elérhetősége az adott típustól függ]
	Automatikus beállítás / Enter « Analóg bemenettel rendelkező típusok » Bemeneti jelforrás váltás / Enter « Digitális bemenettel rendelkező típusok »
	Üzemkapcsoló gomb

4. Ábra A kezelőpanel gombjai

AZ ELSŐ MŰSZERFALON TALÁLHATÓ GOMBOK

- **Üzemkapcsoló gomb:**
Nyomja meg ezt a gombot a monitor BE-, illetve KIKAPCSOLÁSÁHOZ.
- **Bekapcsolt állapotot jelző fény:**
Zöld — Bekapcsolt állapot.
Narancssárga — Energiatakarékos mód.
- **MENÜ / VISSZA:**
Az OSD menü be, illetve kikapcsolásához, valamint az előző menühöz történő visszatéréshez.
- **Beállítás ▲ ▼: [E funkció elérhetősége az adott típustól függ]**
 1. A fényerő és hangerő értékeit állítja be, amikor az OSD menü ki van kapcsolva.
 2. A beállítási ikonok között lehet vele navigálni, ha az OSD BE van kapcsolva, illetve funkciót beállítani, amennyiben aktiváltak.
- **【 i 】 gomb: 《Analog bemenettel rendelkező típusok》**
 1. Az OSD menü 《megerősítés》 funkcióként működik indításkor.
 2. Az 「 Auto adjust 」(Automatikus beállítás) funkció csak a VGA bemenet esetében működik. (Az Automatikus beállítás funkció elvégzi a 「 Horizontal Position 」 (Vízszintes helyzet), 「 Vertical Position 」 (Függőleges helyzet), 「 Clock 」 (Órajel) és 「 Phase 」 (Fázis) optimális beállítását.)
- **【 i 】 gomb: 《Digitális bemenettel rendelkező típusok》**
 1. Nyomja meg az 【 i 】 gombot a forrásválasztás megnyitásához. (Lehetőségek: VGA, DVI stb. A ténylegesen támogatott lehetőségek típustól függően eltérők lehetnek. Ez a funkció kizárólag digitális bemenettel rendelkező típusokon áll rendelkezésre.)
 2. Az OSD menü 《megerősítés》 funkcióként működik indításkor.
 3. Az 「 Auto adjust 」(Automatikus beállítás) funkció csak a VGA bemenet esetében működik. (Az Automatikus beállítás funkció elvégzi a 「 Horizontal Position 」 (Vízszintes helyzet), 「 Vertical Position 」 (Függőleges helyzet), 「 Clock 」 (Órajel) és 「 Phase 」 (Fázis) optimális beállítását.)
- **Gyorsbillentyűk:**
 1. **Fényerő és kontraszt alapértékeinek visszaállítása:**
Ahhoz, hogy a Fényerő és a Kontraszt beállítást visszaállítsa alaphelyzetbe, nyomja meg egyszerre a 【▲】 és 【▼】 gombot.
 2. **KÉPMÉRETARÁNY:**
Nyomja meg a 【MENU】 + 【▼】 gombot a 「 TELJES MÓD 」 vagy 「 ILLESZTETT MÓD 」 módra történő váltáshoz.
 3. **Felbontás módosítása:**
A hasonló képernyőfelbontások beállításához (lásd az alábbi táblázatot), a felbontást a 【MENU】 + 【▲】 megnyomásával optimálisra állíthatja.
 4. **Előre beállított mód váltása: [E funkció elérhetősége az adott típustól függ]**
Nyomja meg és tartsa lenyomva 3 másodpercig a 【MENU】 gombot az alábbi módok egyikének kiválasztásához: 「 PC 」, 「 FILM 」, 「 JÁTÉK 」, 「 GAZDASÁGOS 」. Alapértelmezett a 「 PC 」.

Felbontás
640×400@70Hz ↔ 720×400@70Hz
640×400@85Hz ↔ 720×400@85Hz
640×480@60Hz ↔ 720×480@60Hz
1024×768@70Hz ↔ 1280×768@70Hz
1280×768@60Hz ↔ 1360×768@60Hz
1400×1050@60Hz ↔ 1680×1050@60Hz
1400×1050@RB 60Hz ↔ 1680×1050@RB 60Hz
1400×1050@75Hz ↔ 1680×1050@75Hz
1440×900@60Hz ↔ 1600×900@60Hz
1360×768@60Hz ↔ 1366×768@60Hz
1280×960@60Hz ↔ 1600×900@60Hz
** Az elérhető képernyő-felbontások a megvásárolt típustól függenek.

FIGYELMEZTETÉSEK:

- A monitort ne szerelje fel olyan hőforrások mellé, mint radiátorok vagy szellőztető berendezések, vagy olyan helyeken, ahol ez ki van téve a napsugár, a por, a rezgések vagy a rázkódások hatásainak.
- Őrizze meg a monitor eredeti dobozát és a csomagolásra használt anyagokat, mivel szállítása esetén szüksége lehet ezekre.
- A maximális megóvás érdekében, a monitort ugyanúgy helyezze vissza dobozában, amint ez gyárilag el volt helyezve.
- Hogy a monitor mindig újnak tűnjön, rendszeresen tisztítsa egy puha ronggyal. A makacs foltok egy gyenge tisztítószer-oldattal megnedvesített ronggyal távolíthatóak el. Soha ne használjon erős oldószereket, benzint vagy súrolószereket mivel ezek tönkreteszhetik a monitor dobozát. Elővigyázatosságból a tisztítás előtt a tápkábel csatlakozódugóját húzza ki a csatlakozóaljzatból.

BEÁLLÍTÁSOK VÉGZÉSE

FÉNYERŐ/KONTRASZT	
FÉNYERŐ	A monitor fényerejét igényei szerint be tudja állítani. Jelölje ki a 「 FÉNYERŐ 」 (BRIGHTNESS) lehetőséget a fényerő beállításához.
KONTRASZT	A monitor kontrasztértékét igényei szerint be tudja állítani. Jelölje ki a 「 KONTRASZT 」 (CONTRAST) lehetőséget a kontraszt beállításához.
AKTÍV KONTRASZT	Optimális beállítás az erősen kontrasztos képekhez és videókhoz. A kép sötét és világos területeit automatikusan érzékeli, és javítja a kontrasztot a tisztább, élesebb kép érdekében. Az 「 AKTÍV KONTRASZT 」 lehetőséget is ki tudja választani.
ELŐRE BEÁLLÍTOTT MÓD	Válassza ki az előre beállított módot igényei szerint: PC/ FILM/ JÁTÉK/ GAZDASÁGOS [E funkció elérhetősége az adott típustól függ]
BEMENETVÁLASZTÁS	
BEMENETVÁLASZTÁS	Jelölje ki az 「 BEMENETVÁLASZTÁS 」 (INPUT SETTING) lehetőséget az analóg (VGA) és a digitális (DVI) jelforrás közötti váltáshoz. Lépjen be a lehetőségbe, majd válassza ki az Analóg vagy Digitális elemet. [Csak a kettős bemenettel rendelkező típusnál]
AUTOMATIKUS KERESÉS	A Signal Selection (Jelforrás keresés) menüben jelölje ki az 「 AUTOMATIKUS KERESÉS 」 (AUTO SEARCH) lehetőséget az automatikus jelkeresés funkció be-, illetve kikapcsolásához. [Csak DVI/ HDMI bemenet esetén]
SZÍNBEÁLLÍTÁS	
MELEG TERMÉSZETES (6500K) HIDEG	A képernyő színhőmérsékletét a felhasználó saját tetszésének megfelelően tudja beállítani: MELEG/ TERMÉSZETES/HIDEG.
FELHASZNÁLÓI	Mozgassa a kurzort a Felhasználói lehetőségre és jelölje ki. 1. A vörös szint beállításához lépjen be az 「 R 」 lehetőségbe, és állítsa be a szintjét. 2. A zöld szint beállításához lépjen be a 「 G 」 lehetőségbe, és állítsa be a szintjét. 3. A kék szint beállításához lépjen be a 「 B 」 lehetőségbe, és állítsa be a szintjét.

KÉPBEÁLLÍTÁS	
AUTO-BEÁLL.	Az 「AUTO-BEÁLLÍTÁS」 (AUTO ADJUST) funkció a 「VÍZSZINTES HELYZET」 (Horizontal Position), 「FÜGGŐLEGES HELYZET」 (Vertical Position), 「ÓRAJEL」 (Clock) és 「FÁZIS」 (Phase) optimális beállítását végzi el. [Csak VGA bemenet esetén]
KÉPMÉRETARÁNY	Amikor a monitor képméretaránya torzított, e funkció segítségével tud beállítást végezni. A 「FULL」 (TELJES) teljes képernyős megjelenítést jelent, ami nem biztosítja, hogy a kép az eredeti képméretarányban látható. A 「FIT」 (ILLESZTETT) a képek eredeti arányban történő átméretezését jelenti, amitől fekete sávok jelenhetnek meg a képernyőn a kép körül. [E funkció elérhetősége az adott típustól függ]
V. HELYZET	Jelölje ki a 「V. HELYZET」 (H-POSITION) lehetőséget a kép helyzetének balra vagy jobbra állításához. Lépjen be a lehetőségbe a szint beállításához. [Csak VGA esetén]
F. HELYZET	Jelölje ki a 「F. HELYZET」 (V-POSITION) lehetőséget a kép helyzetének feljebb vagy lejjebb állításához. Lépjen be a lehetőségbe a szint beállításához. [Csak VGA esetén]
ÓRAJEL	Jelölje ki a 「ÓRAJEL」 (CLOCK) lehetőséget a karakterek függőleges irányú villódzásának csökkentése érdekében. Lépjen be a lehetőségbe a szint beállításához. [Csak VGA esetén]
FÁZIS	Jelölje ki a 「FÁZIS」 (PHASE) lehetőséget a karakterek vízszintes irányú villódzásának csökkentése érdekében. Lépjen be a lehetőségbe a szint beállításához. [Csak VGA esetén]
KEMÉNYSÉG	Jelölje ki a 「KEMÉNYSÉG」 (SHARPNESS) lehetőséget a kép élességének beállításához. Az érték -2 és +2 között állítható.
VIDEÓ MÓD	Válassza a 「VIDEÓ MÓD」 vagy 「PC MÓD」 elemet videojel átvitelhez. A videó adatok HDMI vagy HDMI-DVI csatlakozón történő továbbítása a kép széleinek kismértékű levágását okozhatja. Jelölje ki a 「PC MÓD」 elemet a videók teljes megjelenítése érdekében. (A VIDEÓ MÓD funkció csak a HDPC videót (YUV formátum) támogató HDMI vagy DVI bemenetek esetében működik.)
VÁLASZIDŐ	A megjelenítési válaszütemet a Válaszütem funkción keresztül állíthatja be. A következő beállítások közül választhat: MINIMUM , KÖZEPES és MAXIMUM . [Ez a funkció csak meghatározott típusokon áll rendelkezésre].

OSD BEÁLLÍTÁS	
NYELV	Jelölje ki a 「 NYELV 」 (LANGUAGE) lehetőséget az OSD nyelvének módosításához. Lépjen be a lehetőségbe és válassza ki a kívánt nyelvet. [Csak hivatkozás céljából! Az OSD nyelv az adott típustól függ]
V. HELYZET	Jelölje ki a 「 V. HELYZET 」 (H-POSITION) lehetőséget az OSD vízszintes helyzetének beállításához. Lépjen be a lehetőségbe a szint beállításához.
F. HELYZET	Jelölje ki a 「 F. HELYZET 」 (V-POSITION) lehetőséget az OSD függőleges helyzetének beállításához. Lépjen be a lehetőségbe a szint beállításához.
ÁTLÁTSZÓSÁG	Jelölje ki a 「 ÁTLÁTSZÓSÁG 」 (TRANSPARENCY) lehetőséget az OSD átlátszóságának beállításához. Lépjen be a lehetőségbe a szint beállításához.
OSD MENÜ MEGJELENÍTÉSÉNEK IDEJE	Jelölje ki az 「 OSD MENÜ MEGJELENÍTÉSÉNEK IDEJE 」 (OSD TIME-OUT) lehetőséget az OSD időtúllépésének beállításához 10 és 100 másodperc között. Lépjen be a lehetőségbe a szint beállításához.
OSD SZÍN	Az OSD ablak színekombinációjának kiválasztásához jelölje ki az 「 OSD SZÍN 」 (OSD COLOR) lehetőséget az 「 OSD BEÁLLÍTÁSA 」 (OSD SETTING) menüben és válasszon az 1, 2 vagy 3 mód közül.
RENDSZER	
AUDIÓ BEMENET	Ha a HDMI csatlakozón keresztül történik az adatok továbbítása, tanácsos az AUDIO INPUT (AUDIÓ BEMENET) lehetőséget HDMI értékre állítani. Ha nem hallható hang, javasoljuk, hogy az AUDIO INPUT (AUDIÓ BEMENET) lehetőséget PC-re állítsa és győződjön meg arról, hogy a PC audió kimeneti kábele csatlakozik a monitor LINE IN (vagy AUDIO IN) csatlakozójához. [Csak HDMI bemenet esetén]
HANGERŐ	Jelölje ki a 「 HANGERŐ 」 (VOLUME) lehetőséget a hangerő módosításához. Lépjen be a lehetőségbe a szint beállításához. [Ez a funkció csak a beépített hangkártyával rendelkező modellekre vonatkozik] ● Nagy hangerő mellett fennáll a halláskárosodás kockázata.
NÉMÍTÁS	Jelölje ki a 「 NÉMÍTÁS 」(MUTE) lehetőséget a funkció be- vagy kikapcsolásához. [A hangerő állítása néma üzemmód mellett megszünteti a némítást. (E funkció elérhetősége az adott típustól függ.)]

DDC/CI	Jelölje ki a 「DDC/CI」 lehetőséget a funkció be- vagy kikapcsolásához. [Csak a kettős bemenettel rendelkező típusnál]
GYÁRI BEÁLL.VISSZA	Jelölje ki a 「GYÁRI BEÁLL. VISSZA」 (FACTORY RESET) funkciót a gyári alapbeállítások visszaállításához. Ezzel törli az aktuális beállításokat. Lépjen be a lehetőségbe, majd jelölje ki a BE vagy KI lehetőséget.
INFORMÁCIÓ	Megjeleníti a Vízszintes frekvencia/Függőleges frekvencia/Felbontás adatokat.

AUTOMATIKUS KONFIGURÁLÁS

AZ AUTOMATIKUS KONFIGURÁLÁS DDC2B sajátossága

Ez a monitor VESA DDC2B lehetőségekkel van felszerelve, a VESA DDC STANDARDNAK megfelelően. A DDC szinttől függően, a monitor értesíti a kiszolgáló rendszert az identitásáról, és kiegészítő információkat juttat ehhez megjelenítő képességeiről. A DDC2B egy kétirányú adatcsatorna, melynek alapja az I²C protokoll. A kiszolgáló rendszer EDID információkat követelhet a DDC2B csatornán keresztül.

EZ A MONITOR MŰKÖDÉSKÉPTELENNEK TŰNHET, AMENNYIBEN NEM LÉTEZIK VIDEO BEMENETI JEL. HOGY A MONITOR MEGFELELŐEN MŰKÖDJÖN, KELL LÉTEZZEN EGY VIDEO BEMENETI JEL.

MŰSZAKI TÁMOGATÁS (GYIK)

KÉRDÉSEK ÉS VÁLASZOK ÁLTALÁNOS PROBLÉMÁKKAL KAPCSOLATBAN

PROBLÉMA ÉS KÉRDÉS	LEHETSÉGES MEGOLDÁS
A bekapcsolt állapotot jelző fény nem világít	<ul style="list-style-type: none"> * Ellenőrizze, hogy az üzemkapcsoló bekapcsolt (ON) állásban van. *A hálózati tápkábelt csatlakoztatni kell
Nincs Plug and Play funkció	<ul style="list-style-type: none"> *Ellenőrizze, hogy a PC rendszer Plug and Play kompatibilis-e. *Ellenőrizze, hogy a Videokártya Plug and Play kompatibilis-e. *Ellenőrizze, hogy nem hajlott-e el valamelyik érintkező a VGA vagy DVI dugóban.
A kép túl sötét vagy túl világos.	*Állítsa be a kontraszt és fényerő értékeit.
A kép ugrik vagy szellemképes	*Helyezze át az elektromos zavart okozó elektromos berendezéseket.
A bekapcsolt állapotot jelző LED BE van kapcsolva (narancssárga), de nincs videojel vagy kép.	<ul style="list-style-type: none"> *Ellenőrizze, hogy a számítógép üzemkapcsolója bekapcsolt (ON) állásban van. *Ellenőrizze, hogy a videokártya megfelelően illeszkedik a foglalatába az alaplapon *Győződjön meg arról, hogy a monitor videokábele megfelelően csatlakozik a számítógéphez. *Ellenőrizze a monitor videokábelét, és győződjön meg arról, hogy nem görbült el egy érintkező sem. *Ellenőrizze, hogy a számítógép működőképes a CAPS LOCK billentyű megnyomásával a billentyűzeten, és figyelje meg, hogy kigyullad-e a CAPS LOCK LED. A LED-nek BE, illetve KI kell kapcsolódnia, amikor megnyomják a CAPS LOCK billentyűt.
Valamelyik alapszín hiányzik (VÖRÖS, ZÖLD vagy KÉK)	*Ellenőrizze a monitor videokábelét, és győződjön meg arról, hogy nem görbült el egyik érintkező sem.
A kép nincs középen, illetve megfelelő méretre állítva.	*Állítsa be a pixelfrekvenciát (CLOCK) és a fókuszt (FOCUS) vagy nyomja meg a gyorsgombot (i Gomb).
A képszín nem megfelelő (a fehér nem tűnik fehérnek)	*Állítsa be az RGB szint vagy válassza ki a színhőmérsékletet.
A képfelbontást be kell állítani.	*Windows 2000/ME/XP alatt a jobb egérgombbal kattintson bárhova az asztalra és jelölje ki a Properties (Tulajdonságok) >Settings (Beállítások) >Screen Resolution (Képernyő-felbontás) elemet. Használja a csúszkát a felbontás módosításához, majd kattintson az Apply (Alkalmaz) gombra.

Nem hallható hang a beépített hangszórókból

*Győződjön meg arról, hogy a PC audió kimeneti kábel a monitor LINE IN (vagy AUDIO IN) portjához csatlakozik.

*Győződjön meg arról, hogy a hangerő-beállítás könnyen azonosítható.

* Győződjön meg arról, hogy a monitor menü **System (Rendszer) > Silence (Néma)** lehetősége be van kapcsolva.

*Ha a HDMI csatlakozón keresztül történik az adatok továbbítása és nem hallható hang, javasoljuk, hogy az AUDIO INPUT (AUDIÓ BEMENET) lehetőséget PC-re állítsa és győződjön meg arról, hogy a PC audió kimeneti kábele csatlakozik a monitor LINE IN (vagy AUDIO IN) csatlakozójához. [\[Csak HDMI bemenet esetén\]](#)

Kiegészítés Windows 7/ Windows 8-hez

Ha megjelenítési probléma lép fel Windows 7/ Windows 8 alatt, akkor a következőt kell tennie:

1. Győződjön meg arról, hogy a PC-je (hardver) támogatja a Windows 7/ Windows 8 rendszert.
2. Győződjön meg arról, hogy videokártyája működik Windows 7/ Windows 8 alatt.
3. Amennyiben videokártyája támogatja a Windows 7/ Windows 8 rendszert, telepítse a legújabb Windows 7/ Windows 8 illesztőprogramot a videokártyához.

A következőt javasoljuk:

1. Telepítse a legfrissebb Windows 7/ Windows 8 videó illesztőprogramot a videokártyához.
2. Próbálja meg a monitor által támogatott, ajánlott felbontást.
3. Ha az ajánlott megjelenítési felbontás nem működik, próbálkozzon egy másik ajánlott felbontással.

	1	2
35,56cm / 14" (16:9)	1366×768@60Hz	1366×768@50Hz
39,6cm / 15.6" (16:9)	1366×768@60Hz	1366×768@75Hz
40,64cm / 16" (16:9)	1366×768@60Hz	1366×768@50Hz
43,2cm / 17" (16:10)	1440×900@60Hz	1440×900@75Hz
47cm / 18.5" (16:9)	1366×768@60Hz	1366×768@75Hz
48,3cm / 19" (5:4)	1280×1024@60Hz	1280×1024@75Hz
48,3cm / 19" (16:10)	1440×900@60Hz	1440×900@75Hz
51cm / 20" (16:9)	1600×900@60Hz	1600×900@50Hz
56cm / 22" (16:10)	1680×1050@60Hz	1680×1050@50Hz
54,6cm / 21.5" (16:9)	1920×1080@60Hz	1920×1080@50Hz
58,4cm / 23" (16:9)		
60cm / 23.6" (16:9)		
62,5cm / 24.6 (16:9)	1920×1200@60Hz	1920×1200@50Hz
70cm / 27.5" (16:10)		

Ha a fenti eljárás elvégzése ellenére is tapasztalható megjelenítési probléma, látogassa meg a Hanns.G támogató és szerviz webhelyét: <http://www.hannsg.com>

A Windows a Microsoft Corporation bejegyzett védjegye.

HIBAJELZÉSEK ÉS LEHETSÉGES ZAVAROK

- **A KÁBEL NINCS CSATLAKOZTATVA:**
 1. Ellenőrizze, hogy a jelkábel megfelelően csatlakoztatva legyen. Amennyiben a csatlakozó laza, húzza meg a csatlakozó csavarjait.
 2. Ellenőrizze, hogy a jelkábel csatlakozólábai ne legyenek megrongálódva.

- **A BEMENET NINCS TÁMOGATVA:**

Az Ön számítógépe egy nem megfelelő megjelenítési üzemmódra van állítva, a megjelenítési üzemmódot állítsa be a következő táblázat adatainak segítségével.

GYÁRI IDŐZÍTÉSI TÁBLÁZAT:

ÜZEMMÓD	KÉPFELBONTÁS	HORIZONTÁLIS FREKVENCIA (KHz)	VERTIKÁLIS FREKVENCIA (Hz)
1	640×400 @70Hz	31.469	70.087
2	640×480 @60Hz	31.469	59.940
3	640×480 @70Hz	36.052	70.004
4	640×480 @67Hz	35.000	66.667
5	640×480 @72Hz	37.861	72.809
6	640×480 @75Hz	37.500	75.000
7	720×400 @70Hz	31.469	70.087
8	800×600 @56Hz	35.156	56.250
9	800×600 @60Hz	37.879	60.317
10	800×600 @72Hz	48.077	72.188
11	800×600 @75Hz	46.875	75.000
12	832×624 @75Hz	49.725	75.000
13	1024×768 @60Hz	48.363	60.004
14	1024×768 @70Hz	56.476	70.069
15	1024×768 @75Hz	60.023	75.029
16	1152×870 @75Hz	68.681	75.062
17	1152×864 @75Hz	67.500	75.000
18	1280×720 @60Hz	45.000	60.000
19	1280×960 @60Hz	60.000	60.000
20	1280×768 @60Hz	47.776	59.870
21	1280×768 @75Hz	60.289	74.893
22	1280×1024 @60Hz	63.981	60.020
23	1360×768 @60Hz	47.712	60.015
24	1440×900 @60Hz	55.469	59.901
25	1400×1050 @60Hz	64.744	59.948
26	1600×900 @60Hz	55.540	59.978

FÜGGELÉK

SPECIFIKÁCIÓK

HL205ABB

LCD-kijelzőpanel	Megjelenítő-rendszer	Színes TFT LCD
	Méret	49,5 cm / 19.5" átlósan
	Képpont-méret	0,27 mm (Széles) × 0,27 mm (Magas)
Videó	V frekvencia	30KHz – 82KHz
	F frekvencia	55Hz – 76Hz
Megjeleníthető színek száma		16.7 M szín
Max. felbontás		1600 × 900 képpont 60Hz-en
Plug and Play		VESA DDC2B™
Áramfogyasztás	BEKAPCSOLT állapotban	18 W (Jellemző)
	Energiatakarékos mód	≤ 0.5 W
	KIKAPCSOLT állapotban	≤ 0.5 W
Bemeneti csatlakozó		VGA
Maximális képernyőméret		Vízszintes : 432 mm Függőleges : 239.76 mm
Áramforrás		100–240V ~ 0.6A 50–60Hz
Környezeti megfontolások		Működési hőmérséklet: 0° – 40°C Tárolási hőmérséklet: -20° – 60°C Működési páratartalom: 20% – 85%
Méretek		465.5 (széles)×340.7 (magas)×169.4 (mély) mm 18.3" (széles)×13.4" (magas)×6.7" (mély)
Tömeg (Nettó tömeg)		2.5 kg (6.0 lb)

***A fent említett műszaki adatok az adott termék függvényében és előzetes értesítés nélkül megváltozhatnak.

MEGJEGYZÉS:

A maximális felbontás a grafikus kártya által támogatott értéktől függ. Hasonló probléma esetén forduljon a www.hannsg.com GYIK fejezetéhez.

SPECIFIKÁCIÓK

HL205DPB

LCD-kijelzőpanel	Megjelenítő-rendszer	Színes TFT LCD
	Méret	49,5 cm / 19.5" átlósan
	Képpont-méret	0,27 mm (Széles) × 0,27 mm (Magas)
Videó	V frekvencia	30KHz – 82KHz
	F frekvencia	55Hz – 76Hz
Megjeleníthető színek száma		16.7 M szín
Max. felbontás		1600 × 900 képpont 60Hz-en
Plug and Play		VESA DDC2B™
Áramfogyasztás	BEKAPCSOLT állapotban	20 W (Jellemző)
	Energiatakarékos mód	≤ 0.5 W
	KIKAPCSOLT állapotban	≤ 0.5 W
Hangteljesítmény		Névleges teljesítmény 1.0 W rms (csatornánként)
Bemeneti csatlakozó		VGA DVI (opcionális)
Maximális képernyőméret		Vízszintes : 432 mm Függőleges : 239.76 mm
Áramforrás		100–240V ~ 0.6A 50–60Hz
Környezeti megfontolások		Működési hőmérséklet: 0° – 40°C Tárolási hőmérséklet: -20° – 60°C Működési páratartalom: 20% – 85%
Méretetek		465.5 (széles)×340.7 (magas)×169.4 (mély) mm 18.3" (széles)×13.4" (magas)×6.7" (mély)
Tömeg (Nettó tömeg)		2.5 kg (6.0 lb)

***A fent említett műszaki adatok az adott termék függvényében és előzetes értesítés nélkül megváltozhatnak.

MEGJEGYZÉS:

A maximális felbontás a grafikus kártya által támogatott értéktől függ. Hasonló probléma esetén forduljon a www.hannsg.com GYIK fejezetéhez.