

HANNING
LCD Monitor
HL205

HSG 1276

- User's manual
- Bedienungsanleitung
- Manuel de l'utilisateur
- Manuale dell'utente
- Manual de usuario
- Manual do utilizador
- Gebruikshandleiding
- Руководство пользователя
- Kullanıcı elkitabı
- Podręcznik użytkownika
- Uživatelská příručka
- Felhasználói útmutató
- Εγχειρίδιο χρήστη
- Manual de utilizare
- Priručnik za korisnike
- Керівництво користувача
- Ръководство на потребителя
- Brugervejledning
- Användarhandbok
- Bruksanvisning
- Käyttäjän ohjekirja
- 使用手冊
- 使用手冊

Vennligst les denne manualen grundig før du bruker denne monitoren. Denne manualen bør oppbevares for fremtidig bruk.

Frekvensinterferenserklæring for FCC-klasse B-radio

Dette utstyret er testet og funnet å samsvare med grenseverdiene for digitalt utstyr i klasse B ifølge avsnitt 15 til FCC-reglene. Disse grensene er utformet for å gi rimelig beskyttelse ved installering i boligområder. Dette utstyret genererer, bruker og kan utstråle radiofrekvensenergi, og dersom det ikke blir installert og brukt i samsvar med veiledningene, kan det forårsake skadelig interferens i forhold til radiokommunikasjon. Men det er ingen garanti for at det ikke kan oppstå forstyrrelser i tilknytning til en spesiell installasjon. Dersom dette utstyret forårsaker skadelige forstyrrelser på radio- eller fjernsynsmottakingen, noe som kan fastslås ved å slå utstyret av og på, så oppmuntres brukeren til å prøve å korrigere forstyrrelsene gjennom ett eller flere av de følgende tiltakene:

- Juster eller flytt mottakerantennen.
- Øk avstanden mellom utstyret og mottakeren.
- Koble utstyret til en kontakt i en annen krets enn den mottakeren er koblet til.
- Hør med forhandleren eller en erfaren radio-/TV-tekniker om hjelp.

Dette utstyret samsvarer med del 15 i FCC-reglene. Bruken skjer iht. følgende to betingelser (1) denne enheten må ikke forårsake skadelig interferens, og (2) denne enheten må godta eventuell interferens som mottas, herunder interferens som kan forårsake uønsket virksomhet operations.

CANADA

Dette Klasse B-digitalapparatet oppfyller alle kravene i de canadiske reglene om interferensforårsaking.

【Valgfritt, avhenger av valgt modell】



Denne enheten oppfyller kravene i EMC-direktiv 2004/108/EC hva gjelder elektromagnetisk kompatibilitet og 2006/95/EC og 93/68/EEC hva gjelder lavspenningsdirektivet.

【Valgfritt, avhenger av valgt modell】

Kontaktuttaket må vær i nærheten av utstyret og være lett tilgjengelig.

Congratulations!

This display is designed for both you and the planet!



The display you have just purchased carries the TCO Certified label. This ensures that your display is designed, manufactured and tested according to some of the strictest quality and environmental requirements in the world. This makes for a high performance product, designed with the user in focus that also minimizes the impact on the climate and our natural environment.

TCO Certified is a third party verified program, where every product model is tested by an accredited impartial test laboratory. TCO Certified represents one of the toughest certifications for displays worldwide.

Some of the Usability features of the TCO Certified for displays:

- Good visual ergonomics and image quality is tested to ensure top performance and reduce sight and strain problems. Important parameters are luminance, contrast, resolution, black level, gamma curve, color and luminance uniformity, color rendition and image stability
- Product have been tested according to rigorous safety standards at an impartial laboratory
- Electric and magnetic fields emissions as low as normal household background levels
- Low acoustic noise emissions

Some of the Environmental features of the TCO Certified for displays:

- The brand owner demonstrates corporate social responsibility and has a certified environmental management system (EMAS or ISO 14001)
- Very low energy consumption both in on- and standby mode minimize climate impact
- Restrictions on chlorinated and brominated flame retardants, plasticizers, plastics and heavy metals such as cadmium, mercury and lead (RoHS compliance)
- Both product and product packaging is prepared for recycling
- The brand owner offers take-back options

The requirements can be downloaded from our web site. The requirements included in this label have been developed by TCO Development in co-operation with scientists, experts, users as well as manufacturers all over the world. Since the end of the 1980s TCO has been involved in influencing the development of IT equipment in a more user-friendly direction. Our labeling system started with displays in 1992 and is now requested by users and IT-manufacturers all over the world. About 50% of all displays worldwide are TCO certified.

For more information, please visit
www.tcodevelopment.com

INNHALDSFORTEGNELSE

SIKKERHETSBEKJEDER.....	6
FORSIKTIGHETSREGLER	6
PESIELLE MERKNADER OM LCD-MONITORER.....	7
FØR DU BRUKER MONITOREN	8
EGENSKAPER	8
KONTROLLERE INNHOLDET I PAKKEN	8
INSTALLASJONSSVEILEDNINGER	9
STRØM.....	9
SETTE SKJERMEN PÅ VEGGEN.....	10
TILKOBLINGER.....	11
JUSTERE VISNINGSVINKELN	12
BRUKSANVISNINGER.....	13
GENERELLE VEILEDNINGER	13
FRONTPANELKONTROLL	14
HVORDAN JUSTERE INSTILLINGER.....	16
PLUG AND PLAY.....	19
TEKNISK STØTTE (FAQ).....	20
SMØRSMÅL OG SVAR FOR GENERELLE PROBLEMER	20
FEILMELDING OG MULIG LØSNING	22
APPENDIKS.....	23
SPESIFIKASJONER.....	23

SIKKERHETSBEKJEDER

1. Endringer eller modifiseringer som ikke er uttrykkelig godkjent av parten som er ansvarlig for samsvar, kan annullere brukerens tillatelse til å håndtere utstyret.
2. Skjermede grensesnittkabler og nettstrømsledninger, hvis slike brukes, må brukes iht. utslippsgrensene.
3. Produsenten er ikke ansvarlig for eventuelle radio- eller TV-forstyrrelser som forårsakes av uautorisert modifisering av dette utstyret. Det er brukerens ansvar å fjerne slike forstyrrelser.
4. Bare bruk tillegg / tilbehør spesifisert av produsenten.

ADVARSEL:

Ikke utsett monitoren for regn eller fuktighet, da det kan føre til brann og elektrisk støt. Det er farlig høyspenning inne i monitoren. Ikke å åpne kabinettet. Service må bare utføres av kvalifisert personell.

FORSIKTIGHETSREGLER

- Ikke bruk monitoren i nærheten av vann, f.eks. badekar, vaskebolle, kjøkkenvask, vaskemaskin, svømmebasseng eller i en våt kjeller.
- Ikke plasser monitoren på en ustabil vogn eller et ustabilt stativ eller bord. Hvis monitoren faller i bakken, kan den skade personer og føre til at apparatet ødelegges. Bruk kun en vogn eller et stativ som er anbefalt av produsenten, eller som selges sammen med monitoren. Hvis du monterer monitoren på en vegg eller en hylle, skal du bruke et monteringssett som er godkjent av produsenten, og følge veiledningene for settet.
- Spor og åpninger på baksiden og bunnen av kabinettet er der for å ventilere. For å sikre pålitelig drift av monitoren og å beskytte den mot overoppheting må du passe på at disse åpningene ikke blokkeres eller dekkes til. Ikke plasser monitoren på en seng, sofa, et teppe eller lignende overflater. Ikke plasser monitoren i nærheten eller over en radiator eller varmespjeld. Ikke plasser monitoren i en bokhylle eller et kabinett med mindre det er sørget for tilstrekkelig ventilasjon.
- Monitoren må kun brukes med den type strømkilde som er angitt på merkelappen. Hvis du ikke er sikker på hva slags type strøm som finnes der du bor, skal du spørre forhandleren eller den lokale strømleverandøren.
- Koble fra enheten hvis det er tordenvær, eller hvis enheten ikke skal brukes på lang tid. Dette beskytter monitoren mot skader som følge av spenningsøkninger.
- Ikke overbelast stikkontaktbokser og skjøteledninger. Overbelastning kan føre til brann eller elektrisk støt.
- Ikke trykk noen slags gjenstander inn i sporet på monitorkabinettet. Det kan kortslutte deler, noe som fører til brann eller elektrisk støt. Ikke søl noen slags væske på monitoren.
- Ikke prøv å utføre service på monitoren selv. Hvis du åpner eller fjerner deksel, kan du bli utsatt for farlig høyspenning og andre farer. Vennligs overlatt all vedlikehold til kvalifisert servicepersonell.
- Veggstikkkontakten må ikke installeres nær utstyret og skal være lett tilgjengelig.

PESIELLE MERKNADER OM LCD-MONITORER

De følgende symptomene er vanlig for LCD-monitorer og er ikke tegn på problemer.

- På grunn av det fluorescerende lysets egenskaper kan det være at skjermen flimrer når den starter opp. Skru av strømbryteren, og skru den på igjen for å være sikker på at flimringen forsvinner.
- Det kan hende du ser litt ujevn lysstyrke på skjermen avhengig av det skrivebordsmønsteret du bruker.
- LCD-skjermen har effektive piksler på 99,99 % eller mer. Det kan hende det er 0,01 % eller mindre med skavanker som manglende piksler eller en piksel som lyser hele tiden.
- På grunn av egenskapene til LCD-skjermen kan det være at et etterbildet fra det forrige skjermbildet henger igjen etter at bildet er skiftet hvis det samme bildet er blitt vist i mange timer. I så fall bringes skjermen i orden igjen ved å bytte bildet eller skru strømbryteren av i flere timer.
- Hvis skjermen plutselig blinker uregelmessig, eller hvis baklyset svikter, skal du ta kontakt med forhandleren eller servicesenteret for å få dette reparert. Ikke prøv å reparere monitoren selv.

FØR DU BRUKER MONITOREN

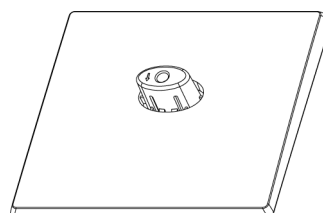
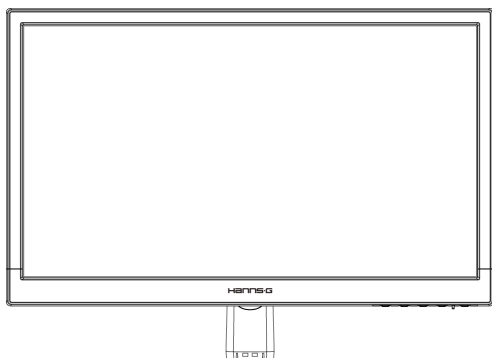
EGENSKAPER

- 49,5 cm / 19.5" Widescreen W-LED-baklysskjerm
- Skarpt, tydelig display for Windows
- EPA ENERGY STAR®
- GP grønt produkt
- Ergonomisk design
- Plassbesparende, kabinett med kompakt design
- TCO-sertifisert (HL205D)

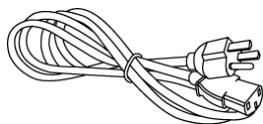
KONTROLLERE INNHOLDET I PAKKEN

The product package should include the following items:

LCD-monitor



Kabler og brukerhåndbok



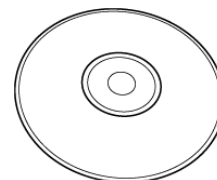
Strømledning



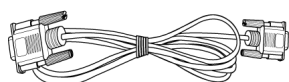
Garantikort



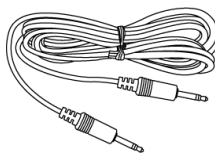
Hurtigstartsguide



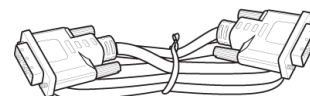
Brukerhåndbok



VGA-Kabel



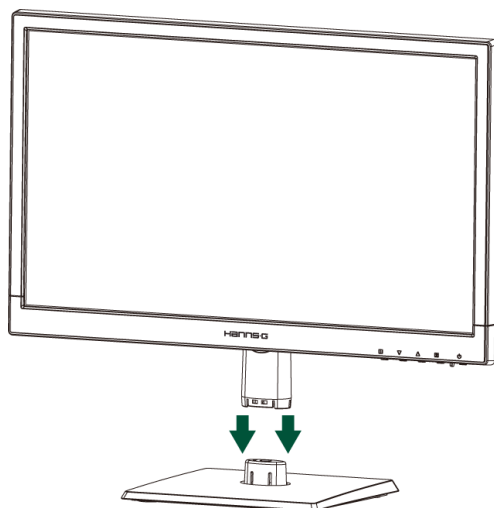
Audiokabel
(valgfri)



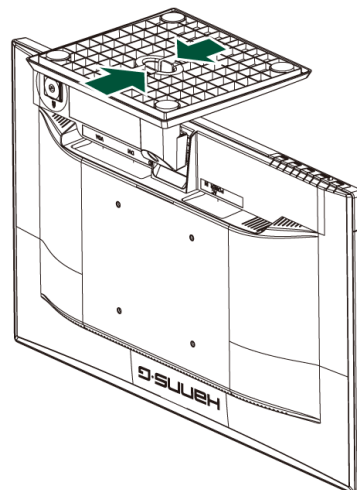
DVI-Kabel
(valgfri)

INSTALLASJONSSVEILEDNINGER

INSTALLER



FJERN



Figur 1. Installere og fjerne basen

MONTERING:

1. Rett inn monitoren til åpningen i basen.
2. Pass på at den lengste delen av basen peker fremover.
3. Smett monitoren på plass i basen. En tydelig klikkelyd vil bekrefte at basen er koblet korrekt til.
4. Kontroller at monitoren er sikkert festet til basen ved å se på bunnen av basen, og sjekk at klemmene er helt inne i basen.

DEMONTERING:

1. Vipp monitoren over slik at den står opp-ned.
2. Trykk inn de 2 klemmene som holder monitoren på plass.
3. Trykk forsiktig, og hold de 2 klemmene mens du trekker basen fra monitorenheten inntil de ikke lenger er festet.

STRØM

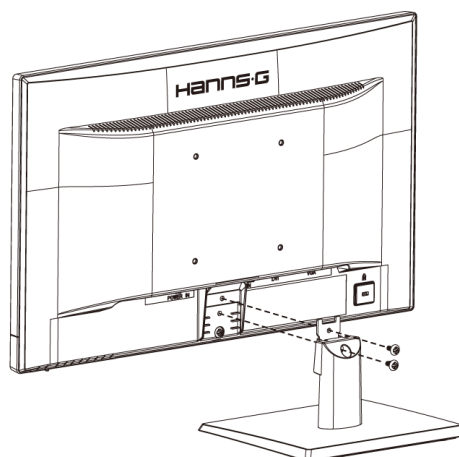
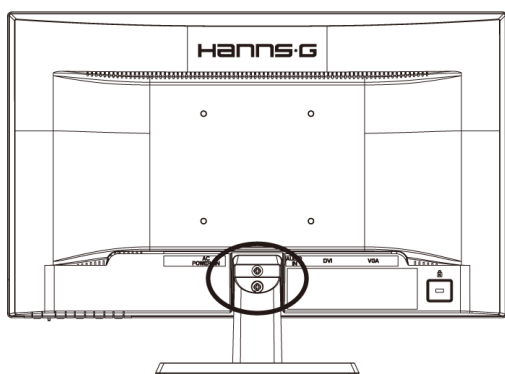
STRØMKILDE:

1. Påse at strømledningen er den riktige typen som kreves der du er.
2. Denne LCD-monitoren har en intern universalstrømtilførsel som muliggjør drift i spenningsområder med enten 100/120 V AC eller 220/240 V AC (Brukeren behøver ikke innstille noe som helst.)
3. Koble AC-strømledningens ene ende til LCD-monitorens AC-inputkontakt, den andre enden inn i strømuttaket i veggen.

SETTE SKJERMEN PÅ VEGGEN

DEMONTERE STATIVSOKKELEN:

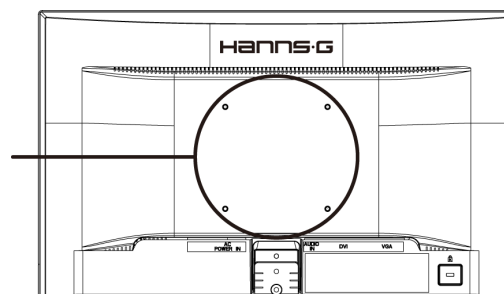
1. Koble fra alle kabler og ledninger fra skjermen for å forhindre skade.
2. Legg skjermen forsiktig ned med forsiden ned på en myk og flat overflate (teppe, skumgummi, klut, e.l.) for å forhindre skade på skjermen.
3. Fjern skruene slik at sokkelen kan fjernes.
4. Trekk stativsokkelen forsiktig vekk.



(Kun for referanse)

MONTERE SKJERMEN PÅ VEGGEN:

1. Kjøp en VESA-kompatibel veggmonteringsbrakett: VESA 100×100, 4 hull, M4, 10 mm, 8 kg.
2. Finn den beste skjermposisjonen på veggen.
3. Fest veggmonteringsbraketten på veggen.
4. Sikre skjermen til braketten med de 4 monteringshullene på baksiden og midten av skjermen.



Merk:

- Les instruksene til veggmonteringsbraketten din for å veggmontere skjermen.
- Avstanden for monteringshullene er 100 mm horisontalt og 100 mm vertikalt.
- Skruetyperne som kreves er metriske: M4, 10 mm i lengden.
- Skjerm-stativsokkelen kan skrues på et bord eller en hard overflate med hullet på baksiden av stativsokkelen.

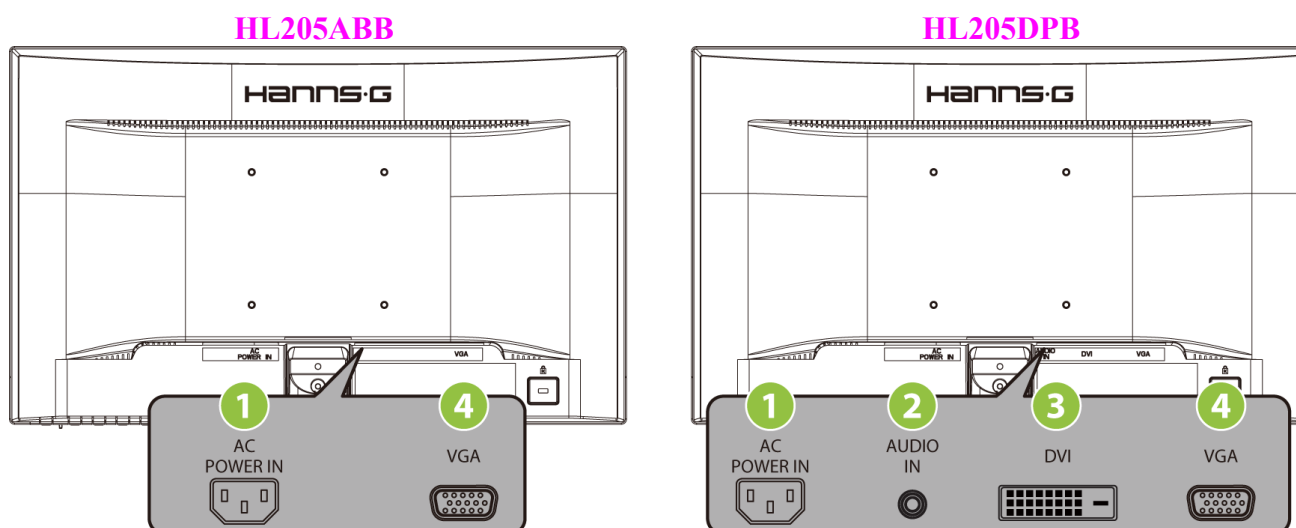
**Installasjon av LCD-skjermen krever spesielle ferdigheter og bør kun utføres av kvalifisert servicepersonell. Kunder bør ikke prøve å utføre arbeidet selv. Hanns.G har ikke noe ansvar for feil montering eller montering som fører til uhell eller personskade. Du kan be kvalifisert servicepersonell om å bruke en ekstra brakett for å montere skjermen til veggen.*

TILKOBLINGER

Tilkobling til PC

Slå av datamaskinen før du setter igang prosedyren nedenfor.

1. Koble en ende av VGA-kabelen til baksiden på monitoren og den andre enden til datamaskinens VGA-port.
2. Koble en ende av DVI-kabelen (valgfri) til baksiden på monitoren og den andre enden til datamaskinens DVI-port.
3. Koble audiokabelen mellom monitorens audioinngang og datamaskinens audioutgang (grønn port).
4. Plugg inn en ende av Strømledningen til LCD-monitorens strømningang og den andre enden til vegguttaket.
5. Slå på monitor og datamaskin.

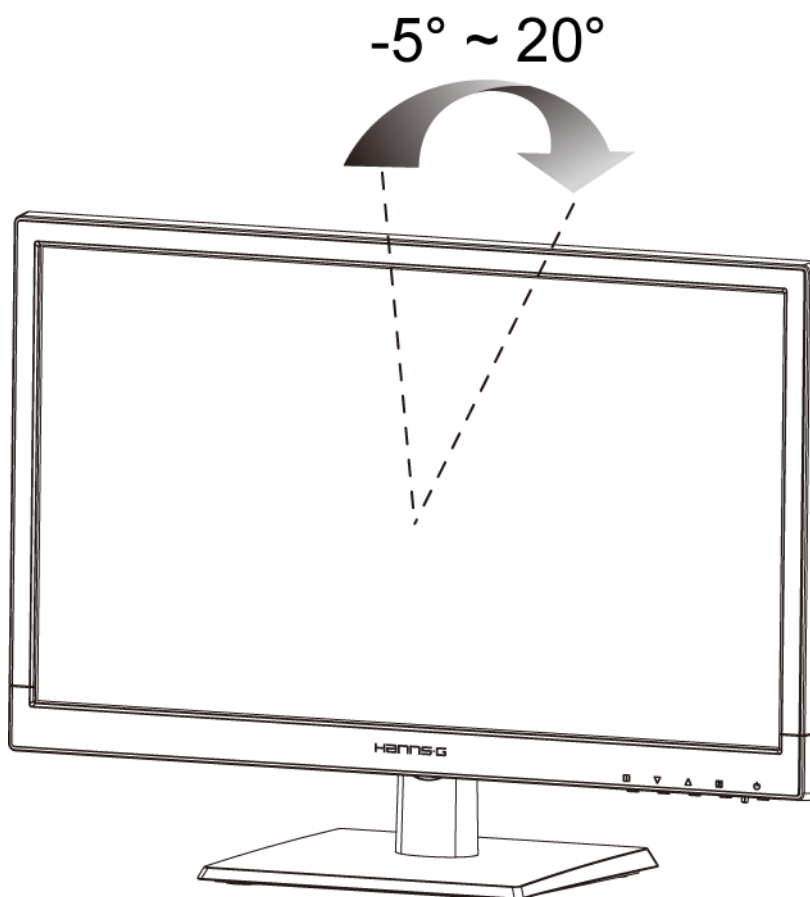


Figur 2. Koble sammen kabler

1	Strømningang (AC)	2	LINJE INN(valgfri)
3	DVI-inngang (valgfri)	4	VGA-inngang

JUSTERE VISNINGSVINKELN

- For å få til optimal visning anbefales det å se på hele monitoren, deretter justere monitorvinkelen etter eget ønske.
- Hold stativet slik at du ikke velter monitoren når du endrer monitorvinkelen.
- Du kan justere monitorvinkelen fra -5° til 20° .



Figur 3. monitorvinkelen

MERKNADER:


- For å få til optimal visning anbefales det å se på hele monitoren, deretter justere monitorvinkelen etter eget ønske.
- Hold stativet slik at du ikke velter monitoren når du endrer monitorvinkelen.

BRUKSANVISNINGER

GENERELLE VEILEDNINGER

Trykk på strømknappen for å skru monitoren på og av. De andre kontrollknappene finner du på frontpanelet på monitoren (Se figur 4). Ved å endre på disse innstillingene kan bildet justeres etter hva du selv ønsker.

- Strømledningen må være koblet til.
- Koble signalkabelen fra monitoren til VGA-kortet.
- Trykk på strømknappen for å skru monitorposisjonen på. Strømindikatoren vil lyse.

	Meny / Retur
	▲ ► [+] knapp for justering av skarphet
	▼ ◀ [-] knapp for justering av volum <small>[Tilgjengeligheten av denne funksjonen avhenger av den valgte modellen]</small>
	Automatisk justering/Enter «Analoge inngangsmodeller» Endring av inngangskilde/Enter «Digitale inngangsmodeller»
	PÅ-knapp

Figur 4. Knapper for kontrollpanel

FRONTPANELKONTROLL

- **Strøm-knapp:**

Trykk denne knappen for å slå strøm til monitoren PÅ/AV.

- **Effektmåler:**

Grønn — Modus for strøm på.

Oransje — Modus for energisparing.

- **MENY/RETUR:**

Slå OSD-menyen på/av eller gå tilbake til forrige meny.

- **Juster ▲ ▼:** [Tilgjengeligheten av denne funksjonen avhenger av den valgte modellen]

1. Juster skarphet og volum når OSD er av.

2. Naviger via justeringsikoner når OSD er PÅ eller juster en funksjon når den er aktivert.

- **【 i 】 -tast:** 《Analoge inngangsmodeller》

1. OSD-menyen brukes som en 《bekreftelsesfunksjon》 under oppstart.

2. 「Automatisk justering」 virker bare på VGA-inngang. (Funksjonen for automatisk justering brukes for å optimalisere 「horisontal posisjon」, 「vertikal posisjon」, 「klokke」 og 「fase」.)

- **【 i 】 -tast:** 《Digitale inngangsmodeller》

1. Trykk på **【 i 】** for å gå inn i kildevalg. (Valg inkluderer VGA, DVI, osv. De faktiske valgene kan være forskjellig på enkelte modeller. Denne funksjonen er kun tilgjengelig for modeller med digitale innganger)

2. OSD-menyen brukes som en 《bekreftelsesfunksjon》 under oppstart.

3. 「Automatisk justering」 virker bare på VGA-inngang. (Funksjonen for automatisk justering brukes for å optimalisere 「horisontal posisjon」, 「vertikal posisjon」, 「klokke」 og 「fase」.)

- **Hurtigtaster:**

- 1. Gjenopprett standarder for Lysstyrke og Kontrast:**

For å nullstille både Lysstyrke og Kontrast til deres standardverdier, trykk på **【▲】** og **【▼】** tastene samtidig.

- 2. SIDEFORHOLD:**

Trykk på **【MENU】** + **【▼】** tasten for å bytte til 「FULL MODUS」-modus eller 「PASS MODUS」-modus.

- 3. Endre oppløsning:**

For lignende skjermoppløsninger (se tabellen under), kan du endre skjermoppløsningen ved å trykke på **【MENU】** + **【▲】** -knappen for å oppnå den optimale skjermkvaliteten.

- 4. Endre forhåndsinnstilt modus:**

[Tilgjengeligheten av denne funksjonen avhenger av den valgte modellen]

Trykk på **【MENU】**-tasten i 3 sekunder for å velge én av følgende moduser「PC」,「FILM」,「SPILL」,「ØKONOMI」. Standard er 「PC」.

Oppøsning
640×400@70Hz ↔ 720×400@70Hz
640×400@85Hz ↔ 720×400@85Hz
640×480@60Hz ↔ 720×480@60Hz
1024×768@70Hz ↔ 1280×768@70Hz
1280×768@60Hz ↔ 1360×768@60Hz
1400×1050@60Hz ↔ 1680×1050@60Hz
1400×1050@RB 60Hz ↔ 1680×1050@RB 60Hz
1400×1050@75Hz ↔ 1680×1050@75Hz
1440×900@60Hz ↔ 1600×900@60Hz
1360×768@60Hz ↔ 1366×768@60Hz
1280×960@60Hz ↔ 1600×900@60Hz
** Skjermopløsningene som er tilgjengelige vil avhenge av modellen du har kjøpt.

MERKNADER:

- Ikke plasser monitoren på et sted i nærheten av varmekilder som radiatorer eller støvfjernere eller på et sted som utsettes for direkte sollys eller mye støv eller mekanisk vibrasjon eller mekaniske støt.
- Oppbevar originalemballasjesken og emballasjematerialene fordi de kan være praktiske å ha hvis du noen gang må sende monitoren din.
- For å ha optimal beskyttelse skal du pakke inn monitoren slik den opprinnelig ble pakket på fabrikken.
- For at monitoren skal se ny ut skal du regelmessig gjøre den ren med en myk klut. Vanskelige flekker kan fjernes med en klut som er lett fuktet med en mildt vaskemiddel. Bruk aldri kraftige oppløsningsmidler som tynner, benzen eller skuremidler, fordi slike kan skade kabinettet. Som en sikkerhetsforanstaltning skal du alltid trekke ut støpselet før du rengjør monitoren.

HVORDAN JUSTERE INSTILLINGER

SKARPHET/KONTRAST	
SKARPHET	Juster verdien for skarphet etter din preferanse. Velg 「SKARPHET」 for å justere verdien for skarphet.
KONTRAST	Juster verdien for kontrast etter din preferanse. Velg 「KONTRAST」 for å justere verdien for skarphet.
AKTIV KONTRAST	Optimal innstilling for høy kontrast for bilder og video. Mørke og lyse områder blir automatisk påvist og kontrasten forbedres for å få klarere og skarpere bilde. Du kan også velge alternativet 「AKTIV KONTRAST」.
FORHÅNDSINNSTILT MODUS	Velg den forhåndsinnstilte modusen etter preferanse: PC/ FILM/ SPILL/ ØKONOMI [Tilgjengeligheten av denne funksjonen avhenger av den valgte modellen]
INNSTILLING FOR INNMATING	
INNSTILLING FOR INNMATING	Velg 「INNSTILLING FOR INNMATING」 for å skifte mellom analoge (VGA) og digitale (DVI) kilder. Legg inn funksjonsvalget og velg analog eller digital. [Dualinngang valgfri]
AUTOSØK	Velg 「AUTOSØK」 fra menyen Signal Selection (Signalvalg) for å aktivere eller deaktivere funksjon for automatisk søk. [Kun for DVI/HDMI-inngang]
INNSTILLING FOR FARGER	
VARM NATUR (6500K) KALD	Juster verdien for fargetemperatur etter din preferanse VARM/NATUR/KALD.
BRUKER	Beveg markøren til alternativet User (Bruker) og velg det, 1. For å justere rød, gå inn på alternativet 「R」 og juster verdien. 2. For å justere grønn, gå inn på alternativet 「G」 og juster verdien. 3. For å justere blå, gå inn på alternativet 「B」 og juster verdien.
INNSTILLINGER FOR BILDE	
ATOMATISK JUSTERING	Funksjonen 「AUTOMATISK JUSTERING」 brukes for å optimalisere 「HORISONTAL POSISJON」, 「VERTIKAL POSISJON」, 「KLOKKE」 og 「FASE」. [Kun for VGA-inngang]

SIDEFORHOLD	Når sideforholdet på skjermen er forvridd, kan du gjøre justeringer ved å bruke denne funksjonen. 「FULL」 (FULL) indikerer fullskjermvisning, som ikke sørger for at bildet vises som det er eller innledende skala. 「FIT」 (PASS) indikerer skalering av størrelsesforholdene av originale bilder, som kan forårsake svarte linjer på skjermen. [Tilgjengeligheten av denne funksjonen avhenger av den valgte modellen]
H-POSISJON	Velg 「H-POSISJON」 for å flytte skjermbildet til venstre eller høyre. Legg inn valget og juster nivået. [Kun for VGA]
V-POSISJON	Velg 「V-POSISJON」 for å flytte skjermbildet opp eller ned. Legg inn valget og juster nivået. [Kun for VGA]
KLOKKE	Velg 「KLOKKE」 for å redusere vertikalt flimrer på skjermen. Legg inn valget og juster nivået. [Kun for VGA]
FASE	Velg 「FASE」 for å redusere horisontalt flimrer på skjermen. Legg inn valget og juster nivået. [Kun for VGA]
SKARPHET	Velg 「SKARPHET」 for å justere skarpheten på skjermbildet. Sett verdien fra -2 til 2.
VIDEO-MODUS	Velg 「VIDEO-MODUS」 eller 「PC-MODUS」 for videosendinger. Mens du bruker HDMI eller HDMI til DVI porter for videosending, beskjæres videoen noe rundt kanten; velg 「PC-MODUS」 for å vise videoen med hele bildet. (VIDEO-MODUS fungerer kun for innganger fra HDMI eller DVI som støtter HDCP-video (YUV-format))
REAKSJONSTID	Sett opp skjermens reaksjonstid gjennom Reaksjonstid-funksjonen. Tilgjengelige innstillinger er MINIMUM , MIDDELS og MAKSIMALT . [Denne funksjonen er begrenset til spesifikke modeller].
INNSTILLING FOR OSD	
SPRÅK	Velg 「SPRÅK」 for å endre språket i OSD. Gå inn og velg språk. [Kun henvisning. OSD-språk vil avhenge av modellen]
H-POSISJON	Velg 「H-POSISJON」 for å justere horisontal plassering av OSD. Legg inn valget og juster nivået.
V-POSISJON	Velg 「V-POSISJON」 for å justere vertikal plassering av OSD. Legg inn valget og juster nivået.
TRANSPARENS	Velg 「TRANSPARENS」 for å justere transparens i OSD. Legg inn valget og juster nivået.

OSD TIDSAVBRUDD	Velg 「 OSD TIDSAVBRUDD 」 for å stille inn tidsavbrudd for OSD fra 10 til 100 sekunder. Legg inn valget og juster nivået.
FARGE FOR OSD	Fargekombinasjonen for OSD-vinduet settes ved å velge 「 FARGE FOR OSD 」 under 「 INNSTILLING FOR OSD 」 Velg modi 1/2/3.
SYSTEM	
AUDIOINNGANG	AUDIOINNGANG til HDMI: Om lyd ikke lastes ut, anbefales å velge AUDIOINNGANG som PC og vær sikker på at PC-audio utgangskabel er koblet til monitoren LINE IN- (eller AUDIO IN-port) [Kun for HDMI-inngang]
VOLUM	Velg 「 VOLUM 」 for å endre nivå for volum. Legg inn valget og juster nivået. [Denne funksjonen gjelder kun modeller med innebygd lyd] ● Ved høyt lydnivå er det fare for hørselskader.
DEMPE (MUTE)	Velg 「 DEMPE 」 for å slå funksjonen På eller Av. [Justering av volumet mens det er dempet avbryter Demp-modus. (Tilgjengeligheten av denne funksjonen avhenger av den valgte modellen.)]
DDC/CI	Velg 「 DDC/CI 」 for å slå funksjonen På eller Av. [Dualinngang valgfri]
GJENOPPRETT FABRIKKOPPSETT	Velg 「 GJENOPPRETT FABRIKKOPPSETT 」 om du vil tilbakestille til monitoren standardinnstillinger. Dette vil slette någjeldende innstillinger. Legg inn funksjonsvalget og velg På eller Av.
INFORMASJON	Vis horisontal frekvens/vertikal frekvens/oppløsningsinformasjon

PLUG AND PLAY

PLUG OG PLAY DDC2B-EGENSKAP

Denne monitoren er utstyrt med VESA DDC2B-egenskaper iht. VESA DDC-STANDARDEN. Den gjør det mulig for monitoren å gi informasjon til vertssystemet om identiteten dens og, avhengig av nivået på den DDC som brukes, å kommunisere tilleggsinformasjon om displayegenskapene. DDC2B er en dobbeltretningsdatakanal basert på I²C-protokollen. Verten kan anmode om EDID-informasjon over DDC2B-kanalen.

DENNE MONITOREN VIL VISES Å VÆRE IKKE-FUNKSJONERENDE HVIS DET IKKE FINNES NOE VIDEO-INPUT-SIGNAL. FOR AT DENNE MONITOREN SKAL VIRKE RIKTIG MÅ DET VÆRE ET VIDEO-INPUT-SIGNAL.

TEKNISK STØTTE (FAQ)

SMØRSMÅL OG SVAR FOR GENERELLE PROBLEMER

PROBLEM OG SPØRSMÅL	MULIG LØSNING
Power LED lyser ikke	<ul style="list-style-type: none"> *Kontroller at strømbryteren er i posisjon PÅ. *Strømkabel må være tilkoblet.
Plug & Play virker ikke	<ul style="list-style-type: none"> *Kontroller om PC-systemet er kompatibelt med Plug & Play. *Kontroller om videokortet er kompatibelt med Plug & Play. *Kontroller om pinner i kontaktene på VGA- eller DVI-koblingene er bøyd.
Displayet er for mørkt eller for lyst.	*Juster contrast og skarphet.
Bildet hopper eller det er bølgemønster i bildet.	*Flytt elektriske apparater som kan forårsake elektrisk interferens.
Strøm LED er PÅ (oransje) men det er ikke noe video eller bilde.	<ul style="list-style-type: none"> *Datamaskinens strømbryter må være PÅ. *Datamaskinens videokort må være trykket på plass i spalten. *Vær sikker på at monitorens videokabel er korrekt koblet til datamaskinen. *Inspiser monitorens videokabel og vær sikker på at ingen pinner er bøyd. *Vær sikker på at datamaskinen er operativ ved å trykke på CAPS LOCK-tasten på tastaturet og se om CAPS LOCK-lampen lyser. Lampen skal enten komme PÅ eller AV etter trykk på CAPS LOCK-tasten.
Én av primærfargene mangler (RØD, GRØNN eller BLÅ)	*Inspiser monitorens videokabel og vær sikker på at ingen pinner er bøyd.
Skjermbildet er ikke sentrert riktig eller har feil størrelse.	*Juster pixelfrekvens KLOKKE og FASE eller trykk hurtigtast (i-tast) .
Bildet har fargedefekter (hvitt ser ikke ut som hvitt)	*Juster RGB-farge eller velg fargetemperatur.
Skjermopløsning må justeres	*Bruk win 2000/ME/XP Høyreklikk hvor som helst på skrivebordet og velg Egenskaper>Innstillinger>Skjermopløsning . Bruk glideren for å justere oppløsningen og klikk Legg til
Ingen lyd lastes ut fra monitorens høyttaler.	<ul style="list-style-type: none"> *Vær sikker på at PC audioutgangkabel er koblet til skjermens LINE IN-port (eller AUDIO IN-port). *Vær sikker på at volumet er justert slik at lyden kan høres. *Vær sikker på at System > Silence (Stille) i monitormenyen er på. *Om lyd ikke lastes ut under overføring via HDMI-port.

anbefales å velge AUDIOINNGANG som PC-valg og vær sikker på at kabelen for audioutgang på PC'n er koblet til monitoren sine LINE IN-port (eller AUDIO IN-port). [\[Kun for HDMI-inngang\]](#)

Addendum relatert til Windows 7/ Windows 8

Dersom du støter på visningsproblemer under Windows 7/ Windows 8, går du fram slik:

1. Kontroller at maskinvaren i datamaskinen tilfredsstiller kravene til Windows 7/ Windows 8.
2. Kontroller at videokortet støtter Windows 7/ Windows 8.
3. Hvis videokortet støtter Windows 7/ Windows 8, må du installere de siste Windows 7/ Windows 8-driverne for videokortet.

Vi anbefaler at du gjør følgende:

1. Installer de siste Windows 7/ Windows 8-driverne for videokortet.
2. Prøv først med den primære skjermopløsningen som er angitt av monitorprodusenten.
3. Hvis den anbefalte skjermopløsningen ikke virker, kan du prøve med den sekundære skjermopløsningen.

	1	2
35,56cm / 14" (16:9)	1366×768@60Hz	1366×768@50Hz
39,6cm / 15.6" (16:9)	1366×768@60Hz	1366×768@75Hz
40,64cm / 16" (16:9)	1366×768@60Hz	1366×768@50Hz
43,2cm / 17" (16:10)	1440×900@60Hz	1440×900@75Hz
47cm / 18.5" (16:9)	1366×768@60Hz	1366×768@75Hz
48,3cm / 19" (5:4)	1280×1024@60Hz	1280×1024@75Hz
48,3cm / 19" (16:10)	1440×900@60Hz	1440×900@75Hz
51cm / 20" (16:9)	1600×900@60Hz	1600×900@50Hz
56cm / 22" (16:10)	1680×1050@60Hz	1680×1050@50Hz
54,6cm / 21.5" (16:9)	1920×1080@60Hz	1920×1080@50Hz
58,4cm / 23" (16:9)		
60cm / 23.6" (16:9)		
62,5cm / 24.6 (16:9)	1920×1200@60Hz	1920×1200@50Hz
70cm / 27.5" (16:10)		

Skulle du fortsatt ha problemer med visningen etter å ha prøvd framgangsmåten over, kan du besøke websiden til Hanns.G for kundestøtte og service: <http://www.hannsg.com>

Windows er et registrert varemerke for Microsoft Corporation.

FEILMELDING OG MULIG LØSNING

- **KABEL IKKE TILKOBLET:**
 1. Sjekk at signalkabelen er korrekt tilkoblet. Hvis kontakten er løs, skal du feste kontaktskruene.
 2. Sjekk om tilkoblingspinnene på signalkabelen er skadet.

- **INPUT STØTTES IKKE:**
Datamaskinen er innstilt i uegnet displaymodus. Innstill datamaskinen til det displaymodus som er gitt i den følgende tabellen.

TABELL FOR FABRIKKSINNSTILT TIDSSTYRING:

MODUS	OPPLØSNING	HORISONTAL FREKVENNS (KHz)	VERTIKAL FREKVENNS (Hz)
1	640×400 @70Hz	31.469	70.087
2	640×480 @60Hz	31.469	59.940
3	640×480 @70Hz	36.052	70.004
4	640×480 @67Hz	35.000	66.667
5	640×480 @72Hz	37.861	72.809
6	640×480 @75Hz	37.500	75.000
7	720×400 @70Hz	31.469	70.087
8	800×600 @56Hz	35.156	56.250
9	800×600 @60Hz	37.879	60.317
10	800×600 @72Hz	48.077	72.188
11	800×600 @75Hz	46.875	75.000
12	832×624 @75Hz	49.725	75.000
13	1024×768 @60Hz	48.363	60.004
14	1024×768 @70Hz	56.476	70.069
15	1024×768 @75Hz	60.023	75.029
16	1152×870 @75Hz	68.681	75.062
17	1152×864 @75Hz	67.500	75.000
18	1280×720 @60Hz	45.000	60.000
19	1280×960 @60Hz	60.000	60.000
20	1280×768 @60Hz	47.776	59.870
21	1280×768 @75Hz	60.289	74.893
22	1280×1024 @60Hz	63.981	60.020
23	1360×768 @60Hz	47.712	60.015
24	1440×900 @60Hz	55.469	59.901
25	1400×1050 @60Hz	64.744	59.948
26	1600×900 @60Hz	55.540	59.978

APPENDIKS

SPEKIFIKASJONER

HL205ABB

LCD-panel	Driversystem	TFT farge-LCD
	Størrelse	49,5 cm / 19.5" Diagonal
	Pixel pitch	0,27 mm (H) × 0,27 mm (V)
Video	H-frekvens	30KHz – 82KHz
	V-frekvens	55Hz – 76Hz
Displayfarger		16.7 M farger
Maksimum oppløsning		1600 × 900 ved 60Hz
Plug & Play		VESA DDC2B™
Strømforbruk	PÅ-modus	18 W (typisk)
	Modus for energisparing	≤ 0.5 W
	AV-modus	≤ 0.5 W
Innlesningsterminal		VGA
Maksimal skjermstørrelse		Horisontal : 432 mm Vertikal : 239.76 mm
Strømkilde		100–240V ~ 0.6A 50–60Hz
Omgivelser Hensyn	Temperatur ved bruk: 0° til 40°C Lagringstemperatur: -20° til 60°C Luftfuktighet ved bruk: 20% til 85%	
Dimensjoner		465.5 (B)×340.7 (H)×169.4 (D) mm 18.3" (B)×13.4" (H)×6.7" (D)
Vekt (netto)		2.5 kg (6.0 lb)

*** Ovennevnte spesifikasjoner er gjenstand for aktuelle produktspesifikasjoner og kan endres uten forvarsel.

MERKNADER:

Maksimum oppløsning vil avhenge av skjermkortet som brukes. For relaterte spørsmål, se www.hannsg.com, seksjon for FAQ.

SPESIFIKASJONER

HL205DPB

LCD-panel	Driversystem	TFT farge-LCD
	Størrelse	49,5 cm / 19.5" Diagonal
	Pixel pitch	0,27 mm (H) × 0,27 mm (V)
Video	H-frekvens	30KHz – 82KHz
	V-frekvens	55Hz – 76Hz
Displayfarger		16.7 M farger
Maksimum oppløsning		1600 × 900 ved 60Hz
Plug & Play		VESA DDC2B™
Strømforbruk	PÅ-modus	20 W (typisk)
	Modus for energisparing	≤ 0.5 W
	AV-modus	≤ 0.5 W
Audioutgang		Nominell effect 1.0 W rms (pr. kanal)
Innlesningsterminal		VGA DVI (valgfri)
Maksimal skjermstørrelse		Horisontal : 432 mm Vertikal : 239.76 mm
Strømkilde		100–240V ~ 0.6A 50–60Hz
Omgivelser Hensyn		Temperatur ved bruk: 0° til 40°C Lagringstemperatur: -20° til 60°C Luftfuktighet ved bruk: 20% til 85%
Dimensjoner		465.5 (B)×340.7 (H)×169.4 (D) mm 18.3" (B)×13.4" (H)×6.7" (D)
Vekt (netto)		2.5 kg (6.0 lb)

*** Ovennevnte spesifikasjoner er gjenstand for aktuelle produktspesifikasjoner og kan endres uten forvarsel.

MERKNADER:

Maksimum oppløsning vil avhenge av skjermkortet som brukes. For relaterte spørsmål, se www.hannsg.com, seksjon for FAQ.