

**HS221H**  
**HS241H**  
**HS271H**

Przed rozpoczęciem użytkowania monitora proszę uważnie przeczytać podręcznik użytkownika. Proszę zachować podręcznik, aby móc z niego skorzystać w przyszłości.



To urządzenie spełnia wymogi zawarte w Dyrektywie EMC 2004/108/EC w odniesieniu do kompatybilności elektromagnetycznej oraz wymogi zawarte w dyrektywach 2006/95/EC i 93/68/EEC w odniesieniu do urządzeń zasilanych prądem o niskim napięciu.

Gniazdko zasilania musi się znajdować w pobliżu urządzenia i musi być łatwo dostępne.

Uwaga dotycząca znaków towarowych:

**HDMI** Produkty Hanns.G zawierają technologię High-Definition Multimedia Interface (HDMI™).

HDMI logo, oraz termin: High-Definition Multimedia Interface są zastrzeżonymi znakami towarowymi firmy HDMI Licensing LLC na terenie Stanów Zjednoczonych oraz w innych krajach.



## Congratulations!

### This product is TCO Certified – for Sustainable IT



TCO Certified is an international third party sustainability certification for IT products. TCO Certified ensures that the manufacture, use and recycling of IT products reflect environmental, social and economic responsibility. Every TCO Certified product model is verified by an accredited independent test laboratory.

This product has been verified to meet all the criteria in TCO Certified, including:

#### **Corporate Social Responsibility**

Socially responsible production - working conditions and labor law in manufacturing country

#### **Energy Efficiency**

Energy efficiency of product and power supply. Energy Star compliant, where applicable

#### **Environmental Management System**

Manufacturer must be certified according to either ISO 14001 or EMAS

#### **Minimization of Hazardous Substances**

Limits on cadmium, mercury, lead & hexavalent chromium including requirements for mercury-free products, halogenated substances and hazardous flame retardants

#### **Design for Recycling**

Coding of plastics for easy recycling. Limit on the number of different plastics used.

#### **Product Lifetime, Product Take Back**

Minimum one-year product warranty. Minimum three-year availability of spare parts. Product takeback

#### **Packaging**

Limits on hazardous substances in product packaging. Packaging prepared for recycling

#### **Ergonomic, User-centered design**

Visual ergonomics in products with a display. Adjustability for user comfort (displays, headsets) Acoustic performance – protection against sound spikes (headsets) and fan noise (projectors, computers) Ergonomically designed keyboard (notebooks)

#### **Electrical Safety, minimal electro-magnetic Emissions**

#### **Third Party Testing**

All certified product models have been tested in an independent, accredited laboratory.

A detailed criteria set is available for download at [www.tcodevelopment.com](http://www.tcodevelopment.com), where you can also find a searchable database of all TCO Certified IT products.

TCO Development, the organization behind TCO Certified, has been an international driver in the field of Sustainable IT for 20 years. Criteria in TCO Certified are developed in collaboration with scientists, experts, users and manufacturers. Organizations around the world rely on TCO Certified as a tool to help them reach their sustainable IT goals. We are owned by TCO, a non-profit organization representing office workers. TCO Development is headquartered in Stockholm, Sweden, with regional presence in North America and Asia.

For more information, please visit

[www.tcodevelopment.com](http://www.tcodevelopment.com)

#### Mandate:

“For displays with glossy bezels the user should consider the placement of the display as the bezel may cause disturbing reflections from surrounding light and bright surfaces.”

**【Optional, depend on selected model】**

## INFORMACJA O UTYLIZACJI

Firma **Hanns.G** przykładą bardzo dużą wagę do strategii ochrony środowiska i wierzy, że właściwe traktowanie i recykling urządzeń IT po zakończeniu ich eksploatacji przyczynia się do ochrony naszego zdrowia i środowiska, w którym żyjemy.

Te urządzenia zawierają materiały, które mogą zostać ponownie przetworzone i zastosowane w nowych produktach. Z drugiej zaś strony, pewne materiały mogą zostać sklasyfikowane jako substancje niebezpieczne i toksyczne. Usilnie zachęcamy Państwa do skontaktowania się z odpowiednimi instytucjami wymienionymi poniżej, aby poddać ten produkt właściwemu recyklingowi.

W celu uzyskania szczegółowych informacji należy odwiedzić witrynę

[www.hannsg.com](http://www.hannsg.com)

## **SPIS TREŚCI**

<b>UWAGI DOTYCZĄCE BEZPIECZEŃSTWA</b> .....	6
<b>ŚRODKI OSTROŻNOŚCI</b> .....	6
<b>SPECJALNE UWAGI DOTYCZĄCE MONITORÓW LCD</b> .....	7
<b>PRZED ROZPOCZĘCIEM UŻYTKOWANIA MONITORA</b> .....	8
<b>CHARAKTERYSTYKA</b> .....	8
<b>SPRAWDZENIE ZAWARTOŚCI OPAKOWANIA</b> .....	8
<b>INSTRUKCJA INSTALACJI</b> .....	9
<b>ZASILANIE</b> .....	9
<b>ZAWIESZANIE MONITORA NA ŚCIANIE</b> .....	10
<b>PODŁĄCZANIE</b> .....	11
<b>REGULACJA KĄTA WIDZENIA</b> .....	13
<b>INSTRUKCJA OBSŁUGI</b> .....	14
<b>INSTRUKCJE OGÓLNE</b> .....	14
<b>ELEMENTY STEROWANIA NA PANELU PRZEDNIM</b> .....	16
<b>W JAKI SPOSÓB DOSTOSOWAĆ USTAWIENIA</b> .....	18
<b>FUNKCJA PLUG &amp; PLAY</b> .....	21
<b>WSPARCIE TECHNICZNE (FAQ)</b> .....	22
<b>ROZWIĄZYWANIE OGÓLNYCH PROBLEMÓW</b> .....	22
<b>KOMUNIKATY O BŁĘDZIE &amp; MOŻLIWE ROZWIĄZANIA</b> .....	24
<b>ZAŁĄCZNIK</b> .....	26
<b>PARAMETRY TECHNICZNE</b> .....	26
<b>PARAMETRY TECHNICZNE</b> .....	27
<b>PARAMETRY TECHNICZNE</b> .....	28

## **UWAGI DOTYCZĄCE BEZPIECZEŃSTWA**

1. Zmiany lub modyfikacje, które nie zostały wyraźnie zatwierdzone przez instytucję odpowiedzialną za zgodność urządzenia z wymogami FCC, mogą unieważnić prawa użytkownika do korzystania z urządzenia.
2. Aby urządzenie pozostało zgodne z limitami emisji, konieczne jest używanie ekranowanych kabli interfejsu i kabla zasilania.
3. Producent nie ponosi odpowiedzialności za żadne zakłócenia sygnału radiowego lub telewizyjnego powstałe w wyniku niedozwolonej modyfikacji sprzętu. Za usunięcie takich zakłóceń odpowiedzialność ponosi użytkownik.
4. Należy używać wyłącznie dodatków/akcesoriów określonych przez producenta.

### **OSTRZEŻENIE:**

Aby zapobiec pożarowi lub porażeniu prądem, proszę nigdy nie wystawiać monitora na działanie deszczu lub wilgoci. Wewnątrz monitora znajdują się obwody działające pod wysokim napięciem. Proszę nigdy nie otwierać obudowy. Naprawę urządzenia należy powierzać wyłącznie wykwalifikowanemu personelowi.

### **ŚRODKI OSTROŻNOŚCI**

- Proszę nie używać monitora w pobliżu wody, na przykład blisko wanny, umywalki, zlewozmywaka, pralni, basenu lub w wilgotnej suterenie.
- Proszę nigdy nie stawiać monitora na niestabilnym wózku, stojaku lub stole. Jeżeli monitor spadnie, istnieje ryzyko odniesienia obrażeń i poważnego uszkodzenia urządzenia. Proszę używać tylko wózka lub stojaka zalecanego przez producenta lub sprzedanego razem z monitorem. Jeżeli chcą Państwo zamontować monitor na ścianie lub półce, proszę używać zestawu montażowego zatwierdzonego przez producenta i proszę przestrzegać dołączonych do niego instrukcji.
- Szczeliny i otwory z tyłu i pod spodem obudowy zapewniają prawidłową wentylację. Aby zapewnić niezawodne działanie monitora i aby uchronić go przed przegrzaniem, proszę się upewnić, że te otwory nie są zablokowane lub zakryte. Proszę nie stawiać monitora na łóżku, sofie, dywanie lub podobnej powierzchni. Proszę nie stawiać monitora w pobliżu grzejnika lub źródła ciepła, ani nad nim. Proszę nie umieszczać monitora w regale na książki ani w szafie, chyba że zapewniona jest prawidłowa wentylacja.
- Monitor powinien być zasilany tylko z takiego typu źródła zasilania, jak podano na tabliczce znamionowej. Jeżeli nie ma pewności, że źródło prądu jest zgodne z wymaganymi parametrami, należy skontaktować się z autoryzowanym serwisem lub najbliższym Zakładem Energetycznym.
- Proszę wyjąć wtyczkę z gniazdka podczas burzy lub gdy monitor ma pozostać nieużywany przez dłuższy okres czasu. Uchroni to monitor przed uszkodzeniem spowodowanym przepięciem.
- Proszę nie przeciążać listew zasilania i przedłużaczy. Przeciążenie może spowodować pożar lub porażenie prądem.
- Proszę nigdy nie wkładać żadnych przedmiotów w otwory znajdujące się w obudowie monitora. Może to spowodować zwarcie, a w jego konsekwencji pożar lub porażenie prądem. Proszę nigdy nie dopuszczać do rozlania jakiegokolwiek cieczy na monitorze.
- Proszę nigdy nie próbować samodzielnie naprawić monitora - otwarcie lub zdjęcie pokryw naraża użytkownika na niebezpieczne wysokie napięcia i inne niebezpieczeństwa. Wszystkie czynności konserwacyjne i naprawcze należy powierzyć wykwalifikowanemu personelowi.
- Gniazdko zasilania musi się znajdować w pobliżu urządzenia i musi być łatwo dostępne.

## **SPECJALNE UWAGI DOTYCZĄCE MONITORÓW LCD**

Przedstawione poniżej symptomy są zupełnie normalne w przypadku monitorów LCD i nie oznaczają problemu lub usterki.

- W początkowym okresie użytkowania obraz na ekranie może migotać - jest to spowodowane naturą lamp fluorescencyjnych. Aby zlikwidować takie migotanie, proszę wyłączyć monitor i włączyć go ponownie.
- W zależności od tapety wyświetlanej na pulpicie, na ekranie mogą być zauważalne obszary o nieco nierównym rozmieszczeniu jasności.
- Ekran LCD posiada 99.99% lub więcej aktywnych pikseli. W związku z tym niewielkie plamki spowodowane brakującym lub wypalonym pikselem mogą dotyczyć jedynie 0.01% pikseli lub mniej.
- Z uwagi na naturę ekranu LCD czasem na ekranie może się pojawiać cień poprzedniego obrazu, jeżeli był on wyświetlany na ekranie przez kilka godzin. Ekran wraca wówczas stopniowo do normy w miarę, jak wyświetlane są kolejne obrazy - poprawę przynosi również wyłączenie monitora na kilka godzin.
- Jeżeli ekran zaczyna nagle migać bez powodu lub gdy nie działa podświetlenie, proszę skontaktować się ze sprzedawcą lub centrum serwisowym w celu naprawy monitora. Proszę nigdy nie próbować naprawić monitora samodzielnie.

# PRZED ROZPOCZĘCIEM UŻYTKOWANIA MONITORA

## CHARAKTERYSTYKA

Model:	HS221H	HS241H	HS271H
Rozmiar:	54.6cm/ 21.5"	60cm/ 23.6"	68.6cm/ 27"

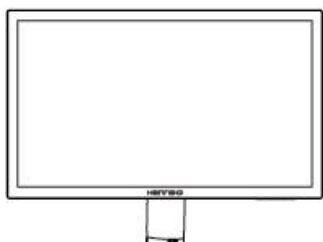
- Szerokoekranowy monitor z podświetleniem W-LED
- Wyraźne wyświetlanie i czysty obraz w systemie operacyjnym Windows
- EPA ENERGY STAR®
- Produkt GP Green
- Ergonomiczny projekt
- Kompaktowa obudowa umożliwiająca oszczędność przestrzeni

## SPRAWDZENIE ZAWARTOŚCI OPAKOWANIA

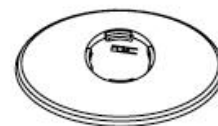
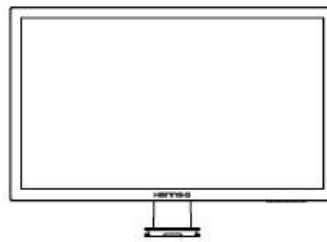
W opakowaniu powinny się znajdować następujące elementy:

### Monitor LCD

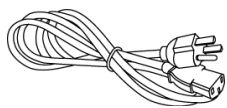
HS221



HS241 / HS271



### Kable i podręcznik użytkownika



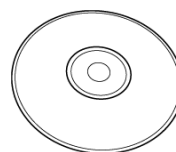
Zasilający



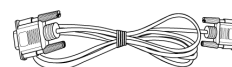
Karta Gwarancyjna



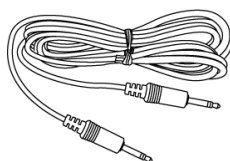
Instrukcja  
Szybkiego  
Uruchomienia



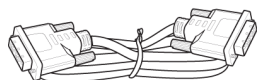
Podręcznik  
Użytkownika na  
Płycie CD



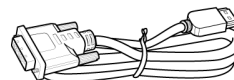
Kabel VGA



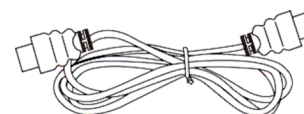
Przewód Audio



Kabel DVI  
(opcjonalnie)



Kabel HDMI do DVI  
(opcjonalnie)



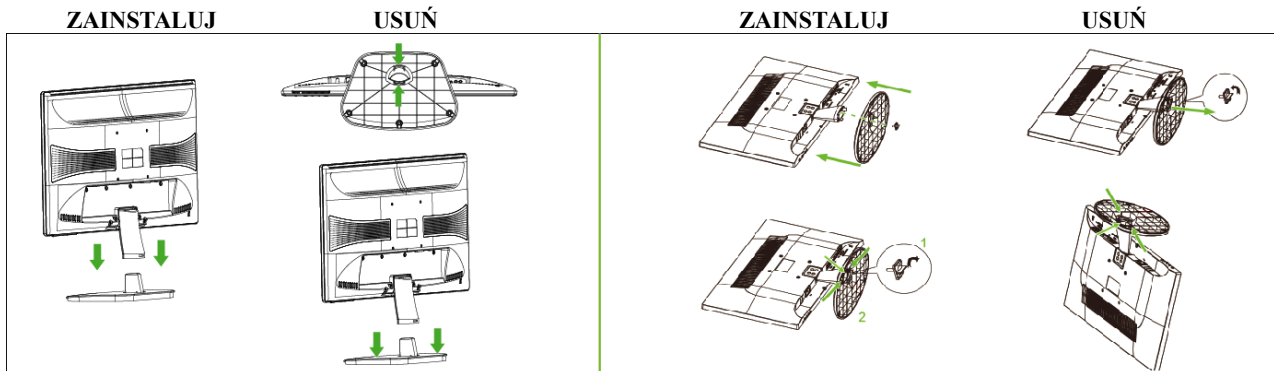
Przewód HDMI  
(opcjonalnie)



## INSTRUKCJA INSTALACJI

HS221

HS241/ HS271



Ilustracja 1 Instalowanie i usuwanie podstawy

**INSTALACJA:**

1. Dopasuj monitor do otworu w podstawie.
2. Dłuższy odcinek podstawy powinien być skierowany do przodu.
3. Wsuń monitor w podstawę, aż do zatrzaśnięcia. Usłyszenie charakterystycznego odgłosu kliknięcia oznacza, że monitor został prawidłowo zamocowany w podstawie.
4. Sprawdź, czy monitor został prawidłowo zamocowany w podstawie, sprawdzając, czy zostały całkowicie zaczepione zaczepy w dolnej części podstawy.
5. Dokręć śrubę. [dotyczy tylko HS241/HS271]

**ZDEJMOWANIE PODSTAWY:**

1. Obróć monitor dołem do góry.
2. Po poluzowaniu śruby, naciśnij zaczepy, mocujące monitor.
3. Delikatnie naciśnij i przytrzymaj zaczepy, jednocześnie odciągając podstawę od monitora, dopóki oba elementy nie zostaną rozłączone.

**Uwaga:**

- Przy początkowej instalacji, przed podłączeniem monitora do podstawy należy poluzować śrubę. [dotyczy tylko HS241/HS271]

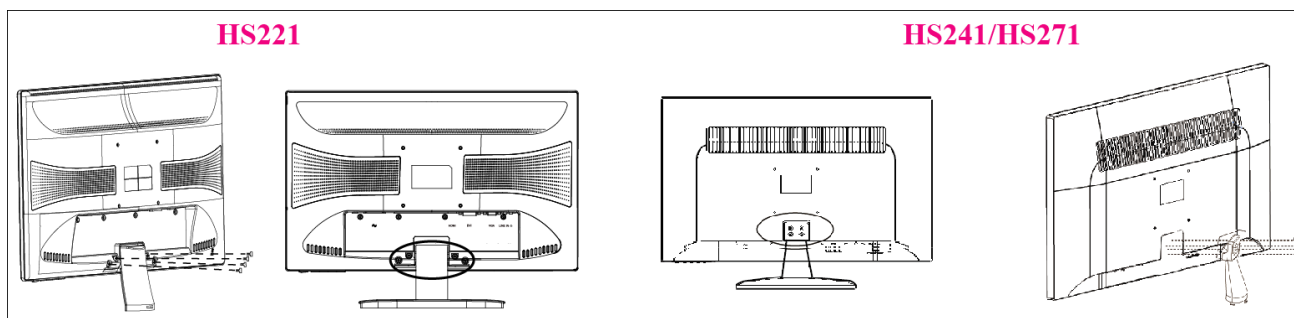
**ZASILANIE****ŹRÓDŁO ZASILANIA**

1. Proszę się upewnić, że kabel zasilania jest odpowiedni dla obszaru, na którym Państwo mieszkają.
2. Ten monitor LCD wyposażony jest w wewnętrzny uniwersalny zasilacz, który umożliwia jego użytkowanie zarówno na obszarach zasilanych prądem o napięciu 100/120V AC, jak i prądem o napięciu 220/240V AC (nie wymaga to żadnej interwencji ze strony użytkownika).
3. Proszę podłączyć jedną końcówkę kabla zasilania do monitora LCD, a drugą do gniazdka zasilania zamontowanego w ścianie.

## ZAWIESZANIE MONITORA NA ŚCIANIE

### DEMONTAŻ PODSTAWY:

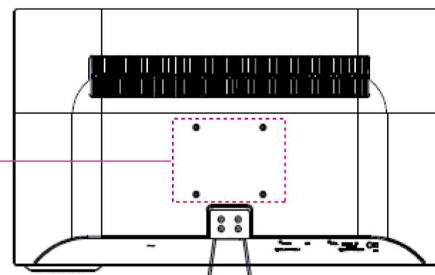
1. Odłącz wszystkie kable i przewody od monitora, aby zabezpieczyć je przed uszkodzeniem.
2. Ostrożnie umieść monitor ekranem w dół na miękkiej i płaskiej powierzchni (koc, gąbka, szmatka, itd.), aby zabezpieczyć monitor przed uszkodzeniem.
3. Odkręć cztery śruby, aby można było zdjąć podstawę.
4. Ostrożnie odłącz podstawę.



(Wyłącznie jako odniesienie)

### MONTAŻ MONITORA NA ŚCIANIE:

1. Należy zakupić zestaw do montażu na ścianie zgodny z VESA/ VESA 100×100, 4 otwory, M4, 8mm, 8kg.
2. Ustal na ścianie najlepszą pozycję na monitor.
3. Zamocuj mocno na ścianie wspornik do montażu na ścianie.
4. Zamocuj monitor do wspornika poprzez 4 otwory montażowe z tyłu i w centralnej części monitora.



#### Uwaga:

- Przeczytaj instrukcje dotyczące określonego wspornika w celu prawidłowego montażu monitora na ścianie.
- Rozstaw otworów montażowych wynosi 100mm w poziomie i 100mm w pionie.
- Wymagane rodzaje śrub w systemie metrycznym: M4, długość 8mm.
- Podstawę monitora można przykręcić do stołu lub twardej powierzchni poprzez otwór z tyłu podstawy.

*\*Instalacja monitora LCD wymaga specjalnych umiejętności i może być wykonywana wyłącznie przez wykwalifikowany personel serwisu. Klienci nie powinni wykonywać tej pracy samodzielnie. Firma Hanns.G nie ponosi odpowiedzialności za nieprawidłowy montaż lub montaż, który może spowodować wypadek lub obrażenia. Można zapytać wykwalifikowany personel serwisu o możliwość użycia opcjonalnego wspornika w celu montażu monitora na ścianie.*

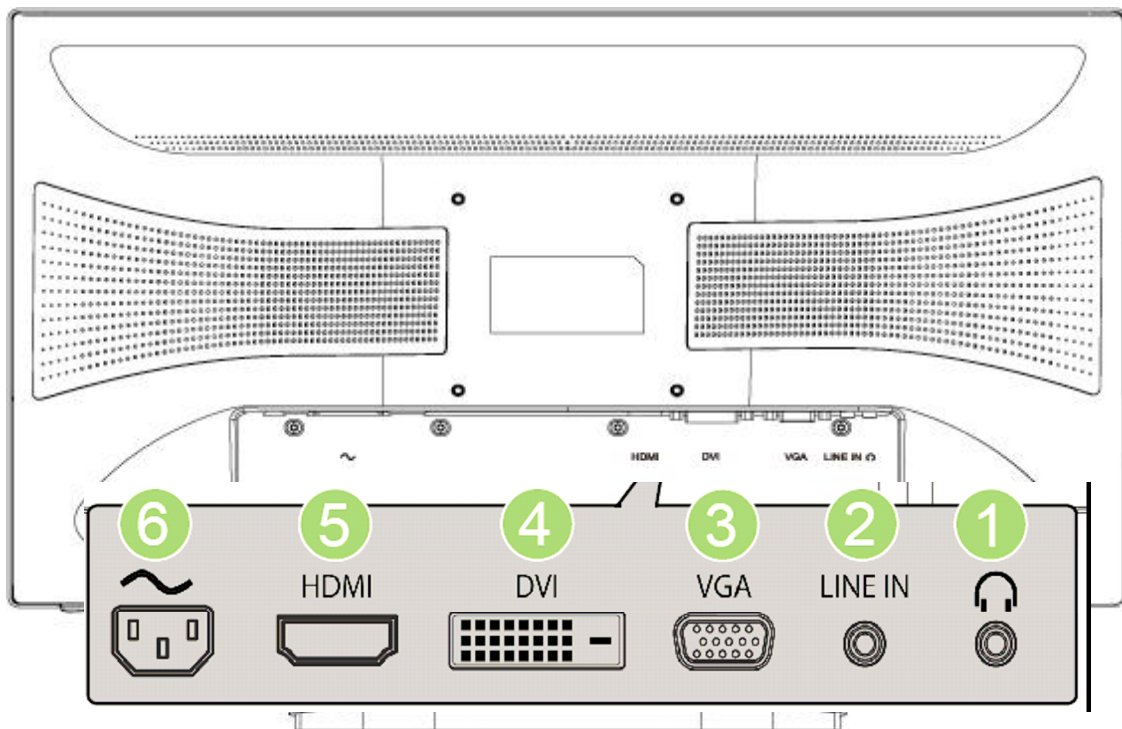
## PODŁĄCZANIE

### HS221H

#### PODŁĄCZENIE DO KOMPUTERA

Przed wykonaniem poniższej procedury wyłącz komputer.

1. Podłącz jeden koniec przewodu VGA z tyłu obudowy komputera, a drugi do portu VGA komputera.
2. Podłącz jeden koniec przewodu DVI (opcjonalnie) z tyłu obudowy komputera, a drugi do portu DVI komputera.
3. Podłącz jeden koniec przewodu HDMI do DVI (opcjonalnie) z tyłu obudowy komputera, a drugi do portu DVI komputera.
4. Podłącz jeden koniec przewodu HDMI (opcjonalnie) z tyłu obudowy komputera, a drugi do portu HDMI komputera.
5. Podłącz przewód audio między wejście audio monitora, a wyjście audio komputera (zielone gniazdo).
6. Włóż jeden koniec przewodu zasilającego AC do gniazda wejścia AC monitora LCD, a drugi do gniazdarka w ścianie.
7. Włącz monitor i komputer.



Ilustracja 2 Podłączenia kabli

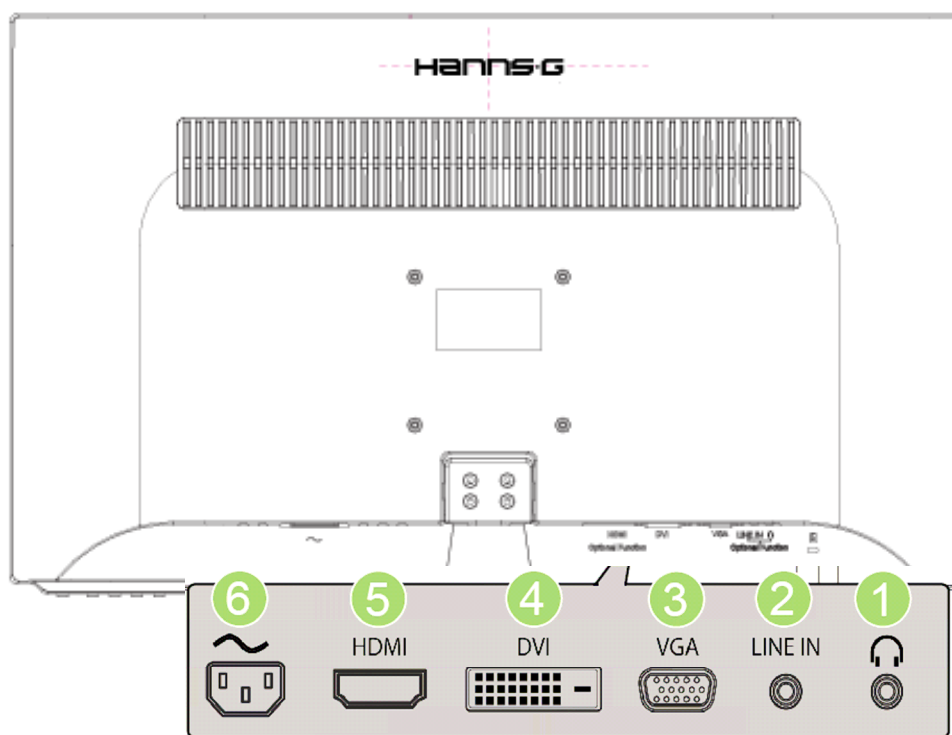
1	Słuchawki (EARPHONE)	2	WEJŚCIE LINIOWE
3	Wejście VGA	4	Wejście DVI (opcjonalnie)
5	Wejście HDMI (opcjonalnie)	6	Wejście zasilania AC

## HS241H / HS271H

### PODŁĄCZENIE DO KOMPUTERA

Przed wykonaniem poniższej procedury wyłącz komputer.

1. Podłącz jeden koniec przewodu VGA z tyłu obudowy komputera, a drugi do portu VGA komputera.
2. Podłącz jeden koniec przewodu DVI (opcjonalnie) z tyłu obudowy komputera, a drugi do portu DVI komputera.
3. Podłącz jeden koniec przewodu HDMI do DVI (opcjonalnie) z tyłu obudowy komputera, a drugi do portu DVI komputera.
4. Podłącz jeden koniec przewodu HDMI (opcjonalnie) z tyłu obudowy komputera, a drugi do portu HDMI komputera.
5. Podłącz przewód audio między wejście audio monitora, a wyjście audio komputera (zielone gniazdo).
6. Włóż jeden koniec przewodu zasilającego AC do gniazda wejścia AC monitora LCD, a drugi do gniazdka w ścianie.
7. Włącz monitor i komputer.

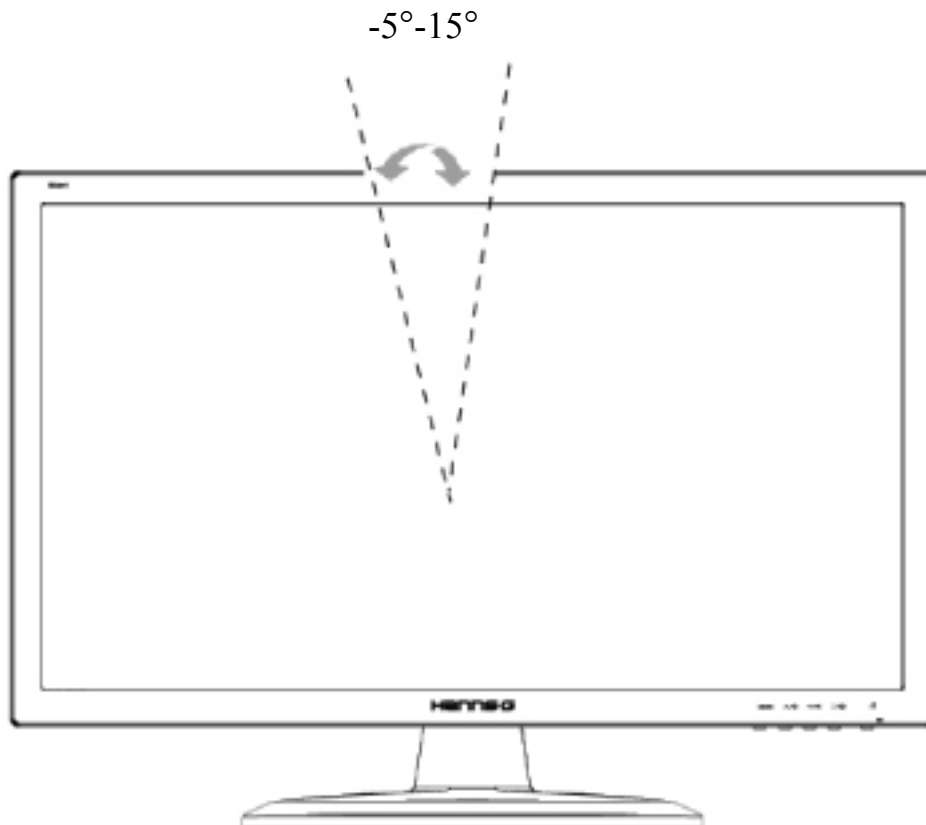


Ilustracja 3 Podłączenia kabli

1	Słuchawki (EARPHONE)	2	WEJŚCIE LINIOWE
3	Wejście VGA	4	Wejście DVI (opcjonalnie)
5	Wejście HDMI (opcjonalnie)	6	Wejście zasilania AC

## REGULACJA KĄTA WIDZENIA

- Dla zapewnienia optymalnej widoczności, zaleca się patrzeć na całą powierzchnię ekranu monitora, następnie należy wyregulować kąt widzenia zgodnie z własnymi upodobaniami.
- Proszę przytrzymać podstawę, aby monitor nie przewrócił się podczas zmiany kąta ustawienia.
- Kąt ustawienia można wyregulować w zakresie od  $-5^{\circ}$  do  $15^{\circ}$ .



Ilustracja 4 Kąt monitora

### **UWAGI:**

- Proszę nie dotykać ekranu LCD podczas regulowania kąta ustawienia. Może to spowodować uszkodzenie lub pęknięcie monitora LCD.
- Proszę zachować ostrożność i nie trzymać palców i dłoni w pobliżu zawiasów podczas obracania monitora – w przeciwnym wypadku palce lub skóra dłoni mogą zostać przytrzaśnięte.


## INSTRUKCJA OBSŁUGI

### INSTRUKCJE OGÓLNE

#### HS221H

Proszę wcisnąć przycisk zasilania, aby włączyć lub wyłączyć monitor. Inne przyciski sterowania znajdują się na panelu przednim monitora (zob. Ilustracja 5) Poprzez zmianę ustawień można wyregulować parametry obrazu zgodnie z własnymi upodobaniami.

- Należy podłączyć kabel zasilania.
- Proszę podłączyć kabel sygnału wizyjnego od monitora do karty VGA.
- Proszę wcisnąć przycisk zasilania, aby włączyć monitor. Zaświeci się wówczas wskaźnik zasilania.

	Menu / Powrót
	▼ [-] Przycisk regulacji jaskrawości
	▲ [+] Przycisk regulacji głośności
	Automatyczna regulacja / Enter «Modele z wejściem analogowym» Zmiana źródła wejściowego / Enter «Modele z wejściem cyfrowym»
	Przycisk zasilania

Ilustracja 5 Zewnętrzny przycisk sterowania

## HS241H / HS271H

Proszę wcisnąć przycisk zasilania, aby włączyć lub wyłączyć monitor. Inne przyciski sterowania znajdują się na panelu przednim monitora (zob. Ilustracja 5) Poprzez zmianę ustawień można wyregulować parametry obrazu zgodnie z własnymi upodobaniami.

- Należy podłączyć kabel zasilania.
- Proszę podłączyć kabel sygnału wizyjnego od monitora do karty VGA.
- Proszę wcisnąć przycisk zasilania, aby włączyć monitor. Zaświeci się wówczas wskaźnik zasilania.

	Menu / Powrót
	▲▶ [+] Przycisk regulacji jaskrawości
	▼◀ [-] Przycisk regulacji głośności
	Automatyczna regulacja / Enter «Modele z wejściem analogowym»
	Zmiana źródła wejściowego / Enter «Modele z wejściem cyfrowym»
	Przycisk zasilania

Ilustracja 5 Zewnętrzny przycisk sterowania

## ELEMENTY STEROWANIA NA PANELU PRZEDNIM

- **Przycisk zasilania:**  
Naciśnij ten przycisk, aby WŁ/WYŁ. zasilanie monitora.
- **Wskaźnik zasilania:**  
**HS221H**  
Zielony— tryb Zasilanie włączone.  
Migać— tryb Oszczędzanie energii.  
**HS241H/HS271H**  
Zielony— tryb Zasilanie włączone.  
Pomarańczowy— tryb Oszczędzanie energii.
- **MENU / POWRÓT:**  
Włączenie/wyłączenie menu opcji wyświetlanych na ekranie lub powrót do poprzedniego menu.
- **Regulacja ▲ ▼:**
  1. Regulacja jaskrawości oraz głośności, kiedy funkcja wyświetlania opcji na ekranie jest wyłączona.
  2. Przechodzenie między symbolami regulacji, gdy funkcja wyświetlania opcji na ekranie jest WŁĄCZONA lub ustawienie funkcji, gdy jest ona aktywna.
- **Przycisk 【 i 】:** 《Modele z wejściem analogowym》
  1. Menu opcji wyświetlanych na ekranie używane jest jako funkcja 《potwierdzenia》 podczas uruchamiania.
  2. Funkcja 「Autom. regulacja」 działa jedynie w przypadku wejścia VGA. (Funkcja autom. regulacji jest używana w celu optymalizacji 「Położenia w poziomie」, 「Położenia w pionie」, 「Zegara」 oraz 「Fazy」.)
- **Przycisk 【 i 】:** 《Modele z wejściem cyfrowym》
  1. Naciśnij 【 i 】 , aby przejść do wyboru źródła. (Możliwy wybór obejmuje VGA, HDMI, itd. Rzeczywiste możliwości zależą od modeli. Ta funkcja jest dostępna wyłącznie w modelach z wejściami cyfrowymi)
  2. Menu opcji wyświetlanych na ekranie używane jest jako funkcja 《potwierdzenia》 podczas uruchamiania
  3. Funkcja 「Autom. regulacja」 działa jedynie w przypadku wejścia VGA. (Funkcja autom. regulacji jest używana w celu optymalizacji 「Położenia w poziomie」, 「Położenia w pionie」, 「Zegara」 oraz 「Fazy」.)
- **Przyciski skrótów:**
  1. **Przywracanie domyślnych wartości jasności i kontrastu:**  
Aby zresetować Jasność i Kontrast do ich wartości domyślnych, naciśnij jednocześnie przyciski 【▲】 i 【▼】.
  2. **PROPORCJE OBRAZU:**  
Naciśnij przycisk 【MENU】 + 【▼】 , aby zmienić tryb na 「TRYB PEŁNY」 lub 「TRYB DOPASUJ」 ..
  3. **Zmiana rozdzielczości:**  
Dla podobnych rozdzielczości ekranu wyświetlacza (patrz tabela poniżej), rozdzielczość ekranu można zmienić naciskając przycisk 【MENU】 + 【▲】 , aby uzyskać optymalną jakość wyświetlania.



**4. Zmiana trybu ustawień:** [Dostępność tej funkcji uzależniona jest od wybranego modelu]

Naciśnij klawisz **【MENU】** i przytrzymaj przez 3 sekundy, aby wybrać jeden z dostępnych trybów 「PC」, 「FILM」, 「GRY」, 「EKON.」. Domyślnym trybem jest 「PC」.

Rozdzielczość
640×400@70Hz ↔ 720×400@70Hz
640×400@85Hz ↔ 720×400@85Hz
640×480@60Hz ↔ 720×480@60Hz
1024×768@70Hz ↔ 1280×768@70Hz
1280×768@60Hz ↔ 1360×768@60Hz
1400×1050@60Hz ↔ 1680×1050@60Hz
1400×1050@RB 60Hz ↔ 1680×1050@RB 60Hz
1400×1050@75Hz ↔ 1680×1050@75Hz
1440×900@60Hz ↔ 1600×900@60Hz
1360×768@60Hz ↔ 1366×768@60Hz
1280×960@60Hz ↔ 1600×900@60Hz
** Dostępne rozdzielczości ekranu zależą od zakupionego modelu.

**UWAGI:**

- Urządzenia nie należy umieszczać w pobliżu źródeł ciepła takich jak kaloryfery lub grzejniki-dmuchawy, w miejscach wystawionych na bezpośrednie działanie światła słonecznego, w miejscach, w których gromadzi się nadmierna ilość kurzu lub w których monitor może być narażony na mechaniczne wibracje lub wstrząsy.
- Proszę zachować oryginalny karton i materiały użyte do zapakowania monitora - przydadzą się one w przypadku, gdyby konieczna była jego wysyłka.
- Dla zapewnienia maksymalnej ochrony, proszę zapakować monitor w taki sam sposób, jak zrobiono to w fabryce.
- Aby zachować estetyczny wygląd monitora, proszę go czyścić od czasu do czasu miękką ściereczką. Uporczywe zabrudzenia można usunąć szmatką lekko zwilżoną wodą z dodatkiem łagodnego detergentu. Do czyszczenia nie wolno używać mocnych rozpuszczalników, takich jak rozcieńczalnik lub benzen, ani żadnych żrących i ściernych środków czyszczących, które mogą uszkodzić obudowę. Przed przystąpieniem do czyszczenia proszę zawsze odłączyć monitor od zasilania poprzez wyjęcie wtyczki z gniazdka.

## W JAKI SPOSÓB DOSTOSOWAĆ USTAWIENIA

JASKRAWOŚĆ/KONTRAST	
JASKRAWOŚĆ	Ustaw wartość jaskrawości ekranu zgodnie z własnymi preferencjami. Wybierz opcję 「 JASKRAWOŚĆ 」 , aby ustawić wartość jaskrawości.
KONTRAST	Ustaw wartość kontrastu ekranu zgodnie z własnymi preferencjami. Wybierz opcję 「 KONTRAST 」 , aby ustawić wartość kontrastu.
AKTYWNY KONTRAST	Optymalne ustawienie dla obrazów lub materiałów wideo o wysokim kontraście. Ciemne i jasne obszary obrazu są automatycznie wykrywane, a kontrast jest zwiększany w celu uzyskania wyraźniejszego i ostrzejszego obrazu. Możesz także wybrać opcję 「 AKTYWNY KONTRAST 」 .
TRYB USTAWIEŃ	Wybierz tryb ustawień według własnych preferencji: PC/ FILM/ GRY/ EKON. [Dostępność tej funkcji uzależniona jest od wybranego modelu]
USTAWIENIE WEJŚCIA	
USTAWIENIE WEJŚCIA	Wybierz opcję 「 USTAWIENIE WEJŚCIA 」 , aby zmieniać pomiędzy źródłem analogowym (VGA), a cyfrowym (DVI). Uruchom opcję i wybierz Analogowy lub Cyfrowy. [opcjonalnie tryb podwójnego wejścia]
AUTOM. SZUKANIE	Z menu „Wybór sygnału” wybierz opcję 「 AUTOM. SZUKANIE 」 , aby włączyć lub wyłączyć funkcję automatycznego szukania sygnału. [dotyczy tylko wejścia DVI/HDMI]
USTAWIENIE KOLORU	
CIEPŁY NATURALNY (6500K) CHŁODNY	Ustaw wartość temperatury koloru ekranu zgodnie z własnymi preferencjami. CIEPŁY/ NATURALNY/ CHŁODNY.
USTAW. UŻYTKOWNIKA	Ustaw kursor na opcji „Ustaw. użytkownika” i wybierz ją. 1. Aby ustawić kolor czerwony, przejdź do opcji 「 R 」 i wyreguluj poziom. 2. Aby ustawić kolor zielony, przejdź do opcji 「 G 」 i wyreguluj poziom. 3. Aby ustawić kolor niebieski, przejdź do opcji 「 B 」 i wyreguluj poziom.
USTAWIENIE OBRAZU	
AUTOM. REGULACJA	Funkcja 「 AUTOM. REGULACJA 」 jest używana w celu optymalizacji 「 Położenia w poziomie 」 , 「 Położenia w pionie 」 , 「 ZEGARA 」 oraz 「 FAZY 」 .) [dotyczy tylko wejścia VGA]

PROPORCJE OBRAZU	Jeżeli proporcje obrazu są zniekształcone, możesz wykonać regulację przy użyciu tej funkcji. 「FULL」 (PEŁNY) oznacza wyświetlenie pełnego ekranu, co jednak nie gwarantuje, że obraz jest wyświetlany w oryginalnym rozmiarze lub w pierwotnej skali. 「FIT」 (DOPASUJ) oznacza skalowanie według proporcji oryginalnych obrazów, co może powodować wyświetlanie na ekranie czarnych pasów. <a href="#">[Dostępność tej funkcji uzależniona jest od wybranego modelu]</a>
POŁOŻENIE W POZIOMIE	Wybierz opcję 「POŁOŻENIE W POZIOMIE」, aby przesunąć obraz na ekranie w lewo lub w prawo. Uruchom opcję i wyreguluj poziom. <a href="#">[dotyczy tylko VGA]</a>
POŁOŻENIE W PIONIE	Wybierz opcję 「POŁOŻENIE W PIONIE」, aby przesunąć obraz na ekranie w górę lub w dół. Uruchom opcję i wyreguluj poziom. <a href="#">[dotyczy tylko VGA]</a>
ZEGAR	Wybierz opcję 「ZEGAR」, aby zmniejszyć pionowe migotanie znaków na ekranie. Uruchom opcję i wyreguluj poziom. <a href="#">[dotyczy tylko VGA]</a>
FAZA	Wybierz opcję 「FAZA」, aby zmniejszyć poziome migotanie znaków na ekranie. Uruchom opcję i wyreguluj poziom. <a href="#">[dotyczy tylko VGA]</a>
OSTROŚĆ	Wybierz opcję 「OSTROŚĆ」, aby wyregulować ostrość ekranu. Ustaw wartość od -2 do 2.
TRYB WIDEO	Wybierz 「TRYB VIDEO」 lub 「TRYB PC」 do transmisji video. Podczas używania do transmisji video portów HDMI lub HDMI do DVI, obraz video będzie lekko przycięty dookoła krawędzi; wybierz 「TRYB PC」, aby wyświetlić video z pełnym obrazem. (TRYB VIDEO działa wyłącznie dla wejść z HDMI lub DVI, które obsługują video HDCP (format YUV))
CZAS ODPOWIEDZI	Wykonaj ustawienia czasu odpowiedzi wyświetlacza poprzez funkcję Czas odpowiedzi. Dostępne ustawienia to <b>MINIMALNY</b> , <b>ŚREDNI</b> i <b>MAKSYMALNY</b> . <a href="#">[Ta funkcja jest ograniczona wyłącznie do określonych modeli].</a>
<b>USTAWIENIA DLA OPCJI WYŚWIETLANÝCH NA EKRANIE</b>	
JĘZYK	Wybierz opcję 「JĘZYK」, aby zmienić wersję językową dla opcji wyświetlanych na ekranie. Uruchom opcję i wybierz język. <a href="#">[tylko w celach referencyjnych – język dla opcji wyświetlanych na ekranie zależy od wybranego modelu]</a>
POŁOŻENIE W POZIOMIE	Wybierz opcję 「POŁOŻENIE W POZIOMIE」, aby wyregulować położenie w poziomie opcji wyświetlanych na ekranie. Uruchom opcję i wyreguluj poziom.
POŁOŻENIE W PIONIE	Wybierz opcję 「POŁOŻENIE W PIONIE」, aby wyregulować

	położenie w pionie opcji wyświetlanych na ekranie. Uruchom opcję i wyreguluj poziom.
PRZEJRZYSTOŚĆ	Wybierz opcję 「PRZEJRZYSTOŚĆ」, aby ustawić przejrzystość opcji wyświetlanych na ekranie. Uruchom opcję i wyreguluj poziom.
WYGASZANIE OPCJI WYŚWIETLANYCH NA EKRANIE	Wybierz opcję 「WYGASZANIE OPCJI WYŚWIETLANYCH NA EKRANIE」, aby ustawić czas wygaszania opcji w zakresie od 10 do 100 sekund. Uruchom opcję i wyreguluj poziom.
KOLOR OPCJI WYŚWIETLANYCH NA EKRANIE	Aby wybrać układ kolorów dla okna z opcjami wyświetlanymi na ekranie, wybierz opcję 「KOLOR OPCJI WYŚWIETLANYCH NA EKRANIE」 z menu 「USTAWIENIA OPCJI WYŚWIETLANYCH NA EKRANIE」, a następnie wybierz tryb 1/2/3.
<b>SYSTEM</b>	
WEJŚCIE AUDIO	Podczas przesyłania przez port HDMI zalecane jest ustawienie WEJŚCIA AUDIO na HDMI; jeśli dźwięk nie jest przesyłany zalecane jest wybranie WEJŚCIA AUDIO jako PC oraz upewnienie się, że przewód wyjścia audio PC jest podłączony do gniazda WEJŚCIA monitora (WEJŚCIA AUDIO). <a href="#">[dotyczy tylko wejścia HDMI]</a>
GŁOŚNOŚĆ	Wybierz opcję 「GŁOŚNOŚĆ」, aby zmienić poziom głośności. Uruchom opcję i wyreguluj poziom. <a href="#">[Ta funkcja ma zastosowanie wyłącznie w modelach z wbudowanym audio]</a> ● Wysoka głośność może spowodować uszkodzenie słuchu.
WYCISZENIE	Wybierz opcję 「WYCISZENIE」, aby włączyć lub wyłączyć funkcję. <a href="#">[Regulacja głośności przy wyciszeniu, anuluje tryb Wyciszenie. (Dostępność tej funkcji uzależniona jest od wybranego modelu.)]</a>
DDC/CI	Wybierz opcję 「DDC/CI」, aby włączyć lub wyłączyć funkcję. <a href="#">[opcjonalnie tryb podwójnego wejścia]</a>
PRZYWRÓCENIE USTAWIENÍ FABRYCZNYCH	Wybierz opcję 「PRZYWRÓCENIE USTAWIENÍ FABRYCZNYCH」, aby przywrócić domyślne ustawienia fabryczne. Opcja ta spowoduje usunięcie bieżących ustawień. Uruchom opcję i wybierz „Wł.” lub „Wył.”.
INFORMACJE	Powoduje wyświetlenie informacji na temat Częstotliwości poziomej/Częstotliwości pionowej/Rozdzielczości

## **FUNKCJA PLUG & PLAY**

### **Funkcja Plug & Play DDC2B**

Monitor wyposażony jest w moduł VESA DDC2B, zgodnie ze STANDARDEM VESA DDC. Dzięki temu monitor może być zidentyfikowany przez system centralny, a w zależności od poziomu DCC, monitor może przekazywać do systemu centralnego dodatkowe informacje o parametrach wyświetlania. Moduł DCC2B jest dwukierunkowym kanałem przesyłu danych opartym na protokole the I<sup>2</sup>C. Komputer centralny może żądać informacji EDID poprzez kanał DDC2B.

**JEŻELI MONITOR NIE ODBIERA ŻADNEGO SYGNAŁU WEJŚCIA OBRAZU,  
WYGLĄDA TAK, JAKBY NIE DZIAŁAŁ. ABY MONITOR DZIAŁAŁ PRAWIDŁOWO,  
MUSI ODBIERAĆ SYGNAŁ WEJŚCIA OBRAZU.**

## WSPARCIE TECHNICZNE (FAQ)

### ROZWIĄZYWANIE OGÓLNYCH PROBLEMÓW

PROBLEM	MOŻLIWE ROZWIĄZANIE
Dioda LED zasilania nie świeci	<ul style="list-style-type: none"> <li>*Sprawdź, czy włącznik zasilania znajduje się w pozycji WŁ.</li> <li>*Przewód zasilający należy podłączyć.</li> </ul>
Brak Plug&Play	<ul style="list-style-type: none"> <li>*Sprawdź, czy system operacyjny komputera obsługuje Plug &amp; Play.</li> <li>*Sprawdź, czy karta graficzna obsługuje Plug &amp; Play.</li> <li>*Sprawdź, czy piny na złączu VGA lub DVI nie są powyginane.</li> </ul>
Ekran jest zbyt ciemny lub zbyt jasny.	*Wyreguluj kontrast oraz jasność.
Obraz skacze lub faluje	*Odsuń urządzenia elektryczne, które mogą powodować zakłócenia elektryczne.
Dioda LED zasilania świeci się (Pomarańczowy/Migać), ale nie ma żadnego obrazu.	<ul style="list-style-type: none"> <li>*Włącznik zasilania komputera powinien znajdować się w pozycji WŁ.</li> <li>*Karta graficzna komputera powinna być solidnie włożona do gniazda.</li> <li>*Upewnij się, że przewód wideo monitora jest prawidłowo podłączony do komputera.</li> <li>*Sprawdź przewód wideo monitora i upewnij się, czy żaden z pinów nie jest zgięty.</li> <li>*Upewnij się, czy komputer działa prawidłowo przy naciskaniu klawisza CAPS LOCK na klawiaturze jednocześnie obserwując świecenie diody LED – CAPS LOCK. Dioda LED powinna zarówno zapalać się, jak i gasnąć po naciskaniu klawisza CAPS LOCK.</li> </ul>
Utrata jednego z podstawowych kolorów (CZERWONY, ZIELONY lub NIEBIESKI)	*Sprawdź przewód wideo monitora i upewnij się, czy żaden z pinów nie jest zgięty.
Obraz na ekranie nie jest wyśrodkowany lub jego rozmiar jest nieprawidłowy.	*Ustaw częstotliwość pikseli ZEGAR oraz FAZA lub naciśnij klawisz skrótu ( <b>Przycisk -i</b> ).
Na obrazie wyświetlane są wadliwe kolory (biały nie wygląda jak biały)	*Proszę wyregulować ustawienie RGB lub temperaturę koloru.
Rozdzielczość ekranu wymaga ustawienia	*Użyj system Windows 2000/ME/XP. Kliknij prawym przyciskiem myszki gdziekolwiek na pulpicie i wybierz <b>Właściwości&gt;Ustawienia&gt;Rozdzielczość ekranu</b> . Użyj suwaka, aby ustawić rozdzielczość, a następnie kliknij <b>Zastosuj</b> .

Z głośników wbudowanych w monitorze nie dochodzi żaden dźwięk

\*Upewnij się, czy przewód audio komputera jest podłączony do gniazda WEJŚCIA monitora (lub gniazda WEJŚCIA AUDIO).

\*Upewnij się, czy regulacja głośności dźwięku można wyraźnie zidentyfikować.

\*Upewnij się, czy opcja **Wyciszenie** z menu **System** monitora jest włączona.

\*Podczas przesyłania poprzez port HDMI, ale przy braku dźwięku, zalecane jest, aby wybrać WEJŚCIE AUDIO jako opcję PC oraz upewnić się, czy wyjście audio komputera jest podłączone do gniazda WEJŚCIA monitora (lub gniazda WEJŚCIA AUDIO). [Dotyczy tylko wejścia HDMI]

## Dodatek dotyczący Windows 7/Windows 8

Po wykryciu problemu dotyczącego wyświetlania w systemie Windows 7/Windows 8 należy wykonać następujące czynności:

1. Upewnij się, że komputer PC (wymagania dotyczące sprzętu) może obsługiwać Windows 7/Windows 8.
2. Upewnij się, że karta video może działać w systemie Windows 7/Windows 8.
3. Jeśli karta video obsługuje Windows 7/Windows 8 należy zainstalować najnowszy sterownik karty video dla systemu Win 7/.Win 8.

Zaleca się wykonanie następujących czynności:

1. Zainstaluj najnowszy sterownik video dla systemu Windows 7/Windows 8.
2. Użyj zalecanej rozdzielczości wyświetlania, obsługiwanej przez monitor.
3. Jeśli zalecana rozdzielczość wyświetlania nie działa, użyj drugiej zalecanej rozdzielczości wyświetlania.

	1	2
35,56cm / 14" (16:9)	1366×768@60Hz	1366×768@50Hz
39,6cm / 15.6" (16:9)	1366×768@60Hz	1366×768@75Hz
40,64cm / 16" (16:9)	1366×768@60Hz	1366×768@50Hz
43,2cm / 17" (16:10)	1440×900@60Hz	1440×900@75Hz
47cm / 18.5" (16:9)	1366×768@60Hz	1366×768@75Hz
48,3cm / 19" (5:4)	1280×1024@60Hz	1280×1024@75Hz
48,3cm / 19" (16:10)	1440×900@60Hz	1440×900@75Hz
51cm / 20" (16:9)	1600×900@60Hz	1600×900@50Hz
56cm / 22" (16:10)	1680×1050@60Hz	1680×1050@50Hz
54,6cm / 21.5" (16:9)	1920×1080@60Hz	1920×1080@50Hz
58,4cm / 23" (16:9)		
60cm / 23.6" (16:9)		
62,5cm / 24.6 (16:9)		
70cm / 27.5" (16:10)	1920×1200@60Hz	1920×1200@50Hz

Jeśli po wykonaniu opisanej wyżej procedury, nadal występuje problem z wyświetlaniem należy odwiedzić stronę sieci web pomocy technicznej Hanns.G, pod adresem: <http://www.hannsg.com>

Windows jest zastrzeżonym znakiem towarowym Microsoft Corporation.

## KOMUNIKATY O BŁĘDZIE & MOŻLIWE ROZWIĄZANIA

- **NIEPODŁĄCZONY KABEL:**
  1. Proszę sprawdzić, czy kabel sygnału jest prawidłowo podłączony. Jeżeli złącze jest obluźnione, proszę dokręcić jego śruby.
  2. Proszę sprawdzić, czy styki kabla sygnału nie są uszkodzone.
- **NIEOBSŁUGIWANE WEJŚCIE:**

Na komputerze ustawiony został niewłaściwy system wyświetlania; proszę ustawić na komputerze prawidłowy system wyświetlania podany w poniższej tabeli.

### TABELA REGULACJI USTAWIEŃ FABRYCZNYCH

TRYB	ROZDZIELCZOŚĆ	CZĘSTOTLIWOŚĆ POZIOMA (KHz)	CZĘSTOTLIWOŚĆ PIONOWA (Hz)	HS221H	HS241H	HS271H
1	640×400 @70Hz	31.469	70.087	▲	▲	▲
2	640×480 @60Hz	31.469	59.940	▲	▲	▲
3	640×480 @70Hz	36.052	70.004	▲	▲	▲
4	640×480 @67Hz	35.000	66.667	▲	▲	▲
5	640×480 @72Hz	37.861	72.809	▲	▲	▲
6	640×480 @75Hz	37.500	75.000	▲	▲	▲
7	720×400 @70Hz	31.469	70.087	▲	▲	▲
8	800×600 @56Hz	35.156	56.250	▲	▲	▲
9	800×600 @60Hz	37.879	60.317	▲	▲	▲
10	800×600 @72Hz	48.077	72.188	▲	▲	▲
11	800×600 @75Hz	46.875	75.000	▲	▲	▲
12	832×624 @75Hz	49.725	75.000	▲	▲	▲
13	1024×768 @60Hz	48.363	60.004	▲	▲	▲
14	1024×768 @70Hz	56.476	70.069	▲	▲	▲
15	1024×768 @75Hz	60.023	75.029	▲	▲	▲
16	1152×870 @75Hz	68.681	75.062	▲	▲	▲
17	1152×864 @75Hz	67.500	75.000	▲	▲	▲
18	1280×720 @60Hz	45.000	60.000	▲	▲	▲
19	1280×960 @60Hz	60.000	60.000	▲	▲	▲
20	1280×960 @75Hz	74.592	74.443	▲	▲	▲
21	1280×768 @60Hz	47.776	59.870	▲	▲	▲
22	1280×768 @75Hz	60.289	74.893	▲	▲	▲
23	1280×1024 @60Hz	63.981	60.020	▲	▲	▲
24	1280×1024 @75Hz	79.976	75.025	▲	▲	▲



25	1360×768 @60Hz	47.712	60.015	▲	▲	▲
26	1440×900 @60Hz	55.469	59.901	▲	▲	▲
27	1440×900 @75Hz	70.635	74.984	▲	▲	▲
28	1400×1050 @60Hz	64.744	59.948	▲	▲	▲
29	1680×1050 @60Hz	65.290	59.954	▲	▲	▲
30	1920×1080 @60Hz	67.500	60.000	▲	▲	▲

*(tryb Video)*

TRYB	ROZDZIELCZOŚĆ	HS221H	HS241H	HS271H
1	640×480p @60Hz	▲	▲	▲
2	720×480i @60Hz	▲	▲	▲
3	720×480p @60Hz	▲	▲	▲
4	720×576i @50Hz	▲	▲	▲
5	720×576p @50Hz	▲	▲	▲
6	1280×720p @60Hz	▲	▲	▲
7	1920×1080i @50Hz	▲	▲	▲
8	1920×1080i @60Hz	▲	▲	▲
9	1920×1080p @50Hz	▲	▲	▲
10	1920×1080p @60Hz	▲	▲	▲

\*\* Chcielibyśmy zapewnić, że monitor może być oświetlony w trybie sygnału przeplatanego, jednak nie możemy zagwarantować jakości.

## ZAŁĄCZNIK

### PARAMETRY TECHNICZNE

#### HS221HPB

Panel LCD	System napędowy	TFT Color LCD
	Rozmiar	Przekątna 54,6cm / 21.5"
	Skok piksela	0,248 mm(poziomo) × 0,248 mm(pionowo)
Wideo	Częstotliwość w poziomie	30KHz – 83KHz
	Częstotliwość w pionie	56Hz – 75Hz
Kolory ekranu		16.7 mln kolorów
Maks. rozdzielczość		1920 × 1080 @60Hz
Plug & Play		VESA DDC2B™
Zużycie energii	Tryb WŁĄCZENIE	30W (Typowy)
	Tryb Oszczędzanie energii	≤ 0.5W
	Tryb WYŁĄCZENIE	≤ 0.5W
Wyjście audio		Moc znamionowa 1.0W rms (dla kanału)
Końcówka wejścia		VGA DVI HDMI
Maks. wielkość ekranu		Poziomo : 476.06 mm Pionowo : 267.78 mm
Źródło zasilania		100–240V ~1.0A 50–60Hz
Uwarunkowania środowiskowe		Temperatura robocza: 5° do 35°C Temperatura przechowywania: -20° do 60°C Wilgotność robocza: 20% do 85%
Wymiary		511 (szer.)×377 (wys.)×184 (głęb.) mm 20.1"(szer.)×14.8"(wys.)×7.2"(głęb.)
Waga (NW)		3.4 kg (7.49 lb)

\*\*\* Powyższe parametry techniczne odnoszą się do faktycznych parametrów produktu i mogą ulec zmianie bez wcześniejszego powiadomienia.

#### **UWAGI:**

Maksymalna rozdzielczość zależna będzie od karty graficznej. Więcej informacji na ten temat można znaleźć w rozdziale FAQ na witrynie [www.hannsg.com](http://www.hannsg.com).

## PARAMETRY TECHNICZNE

## HS241HPB

Panel LCD	System napędowy	TFT Color LCD
	Rozmiar	Przekątna 60cm / 23.6"
	Skok piksela	0,271 mm(poziomo) × 0,271 mm(pionowo)
Wideo	Częstotliwość w poziomie	30KHz – 83KHz
	Częstotliwość w pionie	56Hz – 75Hz
Kolory ekranu		16.7 mln kolorów
Maks. rozdzielczość		1920 × 1080 @60Hz
Plug & Play		VESA DDC2B™
Zużycie energii	Tryb WŁĄCZENIE	30W (Typowy)
	Tryb Oszczędzanie energii	≤ 0.5W
	Tryb WYŁĄCZENIE	≤ 0.5W
Wyjście audio		Moc znamionowa 1.5 W rms (dla kanału)
Końcówka wejścia		VGA DVI HDMI
Maks. wielkość ekranu		Poziomo : 521.3mm Pionowo : 293.2 mm
Źródło zasilania		100–240V ~1.0A 50–60Hz
Uwarunkowania środowiskowe		Temperatura robocza: 5° do 35°C Temperatura przechowywania: -20° do 60°C Wilgotność robocza: 20% do 85%
Wymiary		561 (szer.)×399 (wys.)×220 (głęb.) mm 22.1"(szer.)×15.7"(wys.)×8.7"(głęb.)
Waga (NW)		4.5kg (9.9 lb)

\*\*\* Powyższe parametry techniczne odnoszą się do faktycznych parametrów produktu i mogą ulec zmianie bez wcześniejszego powiadomienia.

**UWAGI:**

Maksymalna rozdzielczość zależna będzie od karty graficznej. Więcej informacji na ten temat można znaleźć w rozdziale FAQ na witrynie [www.hannsg.com](http://www.hannsg.com).

## PARAMETRY TECHNICZNE

### HS271HPB

Panel LCD	System napędowy	TFT Color LCD
	Rozmiar	Przekątna 68.6cm / 27"
	Skok piksela	0,311 mm(poziomo) × 0,311mm(pionowo)
Wideo	Częstotliwość w poziomie	30KHz – 83KHz
	Częstotliwość w pionie	56Hz – 75Hz
Kolory ekranu		16.7 mln kolorów
Maks. rozdzielczość		1920 × 1080 @60Hz
Plug & Play		VESA DDC2B™
Zużycie energii	Tryb WŁĄCZENIE	40W (Typowy)
	Tryb Oszczędzanie energii	≤ 0.5W
	Tryb WYŁĄCZENIE	≤ 0.5W
Wyjście audio		Moc znamionowa 2.0W rms (dla kanału)
Końcówka wejścia		VGA DVI HDMI
Maks. wielkość ekranu		Poziomo : 597.88 mm Pionowo :336.31 mm
Źródło zasilania		100–240V ~1.0A 50–60Hz
Uwarunkowania środowiskowe		Temperatura robocza: 5° do 35°C Temperatura przechowywania: -20° do 60°C Wilgotność robocza: 20% do 85%
Wymiary		646.6 (szer.)×448 (wys.)×220 (głęb.) mm 25.5"(szer.)×17.6"(wys.)×8.7"(głęb.)
Waga (NW)		5.2 kg (11.45 lb)

\*\*\* Powyższe parametry techniczne odnoszą się do faktycznych parametrów produktu i mogą ulec zmianie bez wcześniejszego powiadomienia.

#### **UWAGI:**

Maksymalna rozdzielczość zależna będzie od karty graficznej. Więcej informacji na ten temat można znaleźć w rozdziale FAQ na witrynie [www.hannsg.com](http://www.hannsg.com).