

HANN S·G
by **HANNspree**

LCD Monitor
HS221H
HS241H
HS271H

HSG1287
HSG1288
HSG1289

- User's manual
- Bedienungsanleitung
- Manuel de l'utilisateur
- Manuale dell'utente
- Manual de usuario
- Manual do utilizador
- Gebruikshandleiding
- Руководство пользователя
- Kullanıcı elkitabı
- Podręcznik użytkownika
- Uživatelská příručka
- Felhasználói útmutató
- Εγχειρίδιο χρήστη
- Manual de utilizare
- Priručnik za korisnike
- Керівництво користувача
- Ръководство на потребителя
- Brugervejledning
- Användarhandbok
- Bruksanvisning
- Käyttäjän ohjekirja
- ユーザーズマニュアル
- 使用手冊
- 使用手冊
- 사용자 설명서

Antes de utilizar o monitor, leia atentamente este manual . Guarde este manual para consultas futuras.



Este dispositivo está em conformidade com os requisitos da Directiva CEM 2004/108/CE relativamente à compatibilidade electromagnética, e das Directivas 2006/95/CE e 93/68/CEE relativamente à baixa tensão.

A tomada eléctrica deve estar próxima do equipamento e ser de fácil acesso.

Aviso de Marca Registada:

HDMI Os produtos da Hanns.G incluem a tecnologia HDMI™ (High-Definition Multimedia Interface).

Os termos HDMI e Interfaz Multimedia de Alta Definição HDMI, e o logotipo HDMI são marcas comerciais ou marcas registadas de HDMI Licensing LLC nos Estados Unidos e noutros países.



Congratulations!

This product is TCO Certified – for Sustainable IT



TCO Certified is an international third party sustainability certification for IT products. TCO Certified ensures that the manufacture, use and recycling of IT products reflect environmental, social and economic responsibility. Every TCO Certified product model is verified by an accredited independent test laboratory.

This product has been verified to meet all the criteria in TCO Certified, including:

Corporate Social Responsibility

Socially responsible production - working conditions and labor law in manufacturing country

Energy Efficiency

Energy efficiency of product and power supply. Energy Star compliant, where applicable

Environmental Management System

Manufacturer must be certified according to either ISO 14001 or EMAS

Minimization of Hazardous Substances

Limits on cadmium, mercury, lead & hexavalent chromium including requirements for mercury-free products, halogenated substances and hazardous flame retardants

Design for Recycling

Coding of plastics for easy recycling. Limit on the number of different plastics used.

Product Lifetime, Product Take Back

Minimum one-year product warranty. Minimum three-year availability of spare parts. Product takeback

Packaging

Limits on hazardous substances in product packaging. Packaging prepared for recycling

Ergonomic, User-centered design

Visual ergonomics in products with a display. Adjustability for user comfort (displays, headsets) Acoustic performance – protection against sound spikes (headsets) and fan noise (projectors, computers) Ergonomically designed keyboard (notebooks)

Electrical Safety, minimal electro-magnetic Emissions

Third Party Testing

All certified product models have been tested in an independent, accredited laboratory.

A detailed criteria set is available for download at www.tcodevelopment.com, where you can also find a searchable database of all TCO Certified IT products.

TCO Development, the organization behind TCO Certified, has been an international driver in the field of Sustainable IT for 20 years. Criteria in TCO Certified are developed in collaboration with scientists, experts, users and manufacturers. Organizations around the world rely on TCO Certified as a tool to help them reach their sustainable IT goals. We are owned by TCO, a non-profit organization representing office workers. TCO Development is headquartered in Stockholm, Sweden, with regional presence in North America and Asia.

For more information, please visit
www.tcodevelopment.com

Mandate:

“For displays with glossy bezels the user should consider the placement of the display as the bezel may cause disturbing reflections from surrounding light and bright surfaces.”

【Optional, depend on selected model】

INFORMAÇÃO SOBRE RECICLAGEM

A **Hanns.G** preocupa-se muito com a estratégia de protecção ambiental e acredita que podemos ter um planeta mais saudável, através de um tratamento e reciclagem apropriados de aparelhos de tecnologia industrial em fim de vida.

Estes aparelhos contêm materiais recicláveis, que podem ser re-decompostos e reintegrados em novas máquinas maravilhosas. Por outro lado, há outros materiais que podem ser classificados como substâncias perigosas e envenenadas. Recomendamos vivamente a divulgação da informação necessária à reciclagem deste produto.

Para mais informações, por favor consulte
www.hannsg.com

ÍNDICE

NORMAS DE SEGURANÇA	6
PRECAUÇÕES	6
OBSERVAÇÕES ESPECIAIS SOBRE MONITORES LCD.....	7
ANTES DE UTILIZAR O MONITOR.....	8
CARACTERÍSTICAS	8
CONTEÚDO DA EMBALAGEM.....	8
INSTRUÇÕES DE INSTALAÇÃO.....	9
ALIMENTAÇÃO	9
INSTALAR O MONITOR NA PAREDE	10
LIGAÇÕES.....	11
AJUSTE DO ÂNGULO DE VISUALIZAÇÃO.....	13
INSTRUÇÕES DE FUNCIONAMENTO	14
INSTRUÇÕES GERAIS	14
FUNÇÕES DOS BOTÕES DO PAINEL DE CONTROLO	16
COMO AJUSTAR AS DEFINIÇÕES.....	18
PLUG AND PLAY.....	21
ASSISTÊNCIA TÉCNICA (PERGUNTAS FREQUENTES).....	22
P & R PARA PROBLEMAS GERAIS.....	22
MENSAGENS DE ERRO & SOLUÇÕES POSSÍVEIS.....	24
APÊNDICE	26
ESPECIFICAÇÕES.....	26
ESPECIFICAÇÕES.....	27
ESPECIFICAÇÕES.....	28

NORMAS DE SEGURANÇA

1. As alterações não expressamente aprovadas pela entidade responsável pela compatibilidade do aparelho invalidam a autoridade do utilizador em operar o mesmo.
2. Os cabos blindados da interface e o cabo de alimentação a.c., se existirem, devem ser utilizados segundo os limites impostos relativamente às emissões.
3. O fabricante não se responsabiliza por quaisquer interferências de rádio ou de televisão provocadas por alterações não autorizadas feitas ao equipamento. É da responsabilidade do utilizador corrigir tais interferências.
4. Utilize apenas os acessórios especificados pelo fabricante.

ADVERTÊNCIA:

Para evitar o perigo de incêndio ou de choque eléctrico, não exponha o monitor à chuva ou a humidade. Existem altas voltagens perigosas no interior do monitor. Não abra a caixa do monitor. As reparações devem ser feitas apenas por pessoal qualificado.

PRECAUÇÕES

- Não utilize o monitor perto de água como, por exemplo, perto de banheiras, aljubeiros com água, lava-loiças, tanques, piscinas ou em caves húmidas.
- Não coloque o monitor sobre um carrinho, um suporte ou uma mesa instável. Se o monitor cair, isto pode causar ferimentos ou danificar seriamente o aparelho. Utilize apenas um carrinho ou um suporte recomendado pelo fabricante ou vendido juntamente com o monitor. Se montar o monitor na parede ou numa prateleira, utilize um kit de montagem aprovado pelo fabricante e siga as instruções do kit.
- As ranhuras e aberturas existentes na parte de trás e na parte de baixo do monitor permitem a ventilação do aparelho. Para garantir o bom funcionamento do monitor e para o proteger contra um possível sobreaquecimento, certifique-se de que estas aberturas não são bloqueadas ou cobertas. Não coloque o monitor sobre camas, sofás, tapetes ou superfícies semelhantes. Não coloque o monitor próximo ou por cima de radiadores ou de fontes de calor. Não coloque o monitor em prateleiras ou caixas a não ser que este seja devidamente ventilado.
- O monitor deve funcionar apenas com a tensão indicada na etiqueta. Se não tem a certeza quanto ao tipo de tensão que tem em casa, consulte o vendedor ou a companhia de electricidade.
- Desligue o monitor durante tempestades de relâmpagos ou sempre que este não for utilizado por um longo período de tempo. Isto protegerá o monitor contra possíveis danos devido a sobretensão.
- Não sobrecarregue a tomada eléctrica ou as extensões. Tal, pode resultar em incêndio ou em choque eléctrico.
- Nunca introduza qualquer objecto nas ranhuras existentes na estrutura do monitor. Isto pode provocar um curto-circuito e dar origem a incêndio ou a choque eléctrico. Nunca derrame líquidos sobre o monitor.
- Não tente reparar o monitor pelos seus próprios meios. A abertura ou remoção da tampa pode expô-lo a perigosos pontos de voltagem ou a outros riscos. As reparações devem ser realizadas apenas por pessoal qualificado.
- A tomada eléctrica deve estar próximo do equipamento e deve ser de fácil acesso.

OBSERVAÇÕES ESPECIAIS SOBRE MONITORES LCD

Os sintomas seguintes são normais nos monitores LCD e não sinónimo de problemas.

- Devido à natureza da luz fluorescente, o ecrã pode cintilar quando utilizado pela primeira vez. Desligue o botão de alimentação e volte a ligá-lo para que o efeito de cintilação desapareça.
- Dependendo do padrão que utilizar ao nível do ambiente de trabalho, pode obter um brilho ligeiramente desigual no ecrã.
- O ecrã LCD tem uma taxa de píxeis efectivos de 99,99% ou acima. A taxa de defeitos é de 0,01% ou menos e pode incluir um pixel em falta ou um pixel permanentemente aceso.
- Devido à natureza do ecrã LCD, pode verificar-se uma persistência de imagem do ecrã anterior quando a mesma imagem fica no ecrã durante horas. Se tal acontecer, pode recuperar o ecrã alterando a imagem ou desligando o ecrã durante algumas horas.
- Se de repente o ecrã começar a funcionar de forma intermitente ou a luz de fundo falhar, contacte o vendedor ou o serviço de assistência para reparar o monitor. Não tente reparar o monitor pelos seus próprios meios.

ANTES DE UTILIZAR O MONITOR

CARACTERÍSTICAS

Modelo:	HS221H	HS241H	HS271H
Tamanho:	54.6cm/ 21.5"	60cm/ 23.6"	68.6cm/ 27"

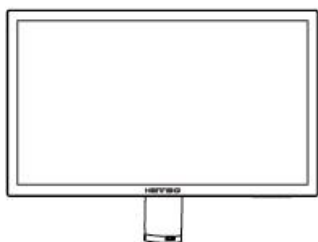
- Monitor panorâmico com retroiluminação W-LED de
- Apresentação de imagens nítidas no Windows
- EPA ENERGY STAR®
- PE Produto Ecológico
- Design ergonómico
- Caixa de design compacto para poupar espaço

CONTEÚDO DA EMBALAGEM

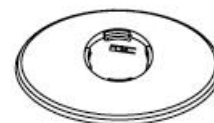
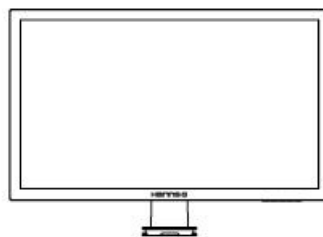
A embalagem deverá conter os seguintes itens:

Monitor LCD

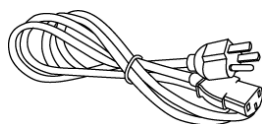
HS221



HS241 / HS271



Cabos e manual do utilizador



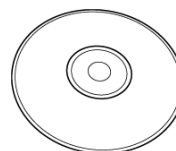
Cabo de Alimentação



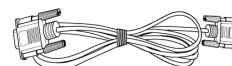
Certificado de Garantia



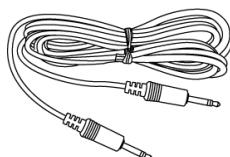
Guia de Iniciação Rápida



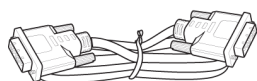
Manual do Utilizador



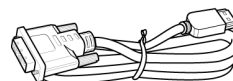
Cabo VGA



Cabo de Áudio



Cabo DVI (opcional)



Cabo HDMI para DVI (opcional)



Cabo HDMI (opcional)

INSTRUÇÕES DE INSTALAÇÃO

HS221

HS241/ HS271

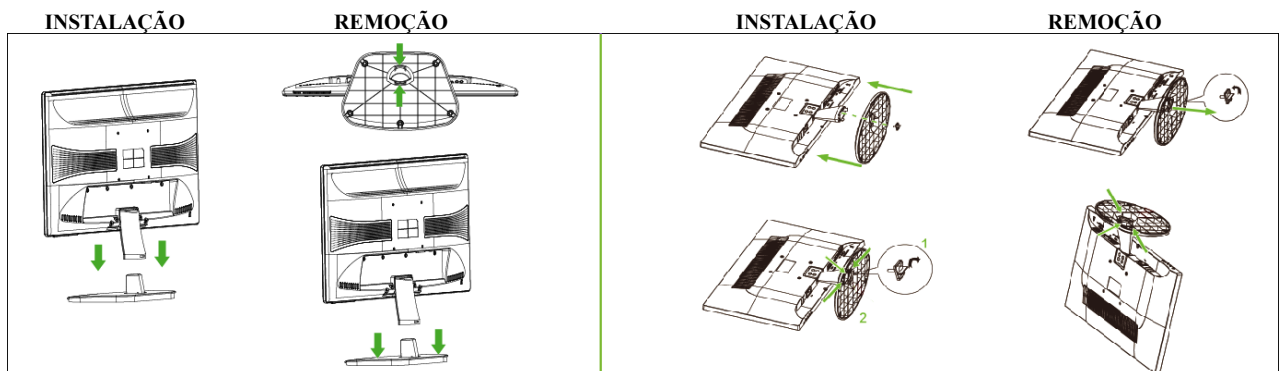


Figura 1. Instalação e remoção da base

INSTALAÇÃO:

1. Alinhe o monitor com a abertura existente na base.
2. Tenha em atenção que a parte mais comprida da base fica virada para a frente.
3. Encaixe o monitor na respectiva base. Ouvirá um estalido como sinal de que a base está devidamente encaixada.
4. Certifique-se de que o monitor está devidamente encaixado na base olhando para a parte inferior da mesma e certificando-se de que as molas estão fixas à base.
5. Aperte o parafuso. [para HS241/HS271 apenas]

REMOÇÃO:

1. Vire o monitor ao contrário.
2. Em seguida, desaperte o parafuso e pressione as molas que seguram o monitor à base.
3. Com cuidado, exerça pressão sobre estas molas enquanto puxa a base para a desencaixar do monitor.

Nota:

- Para a instalação inicial, o parafuso deverá ser desapertado antes de encaixar o monitor na base. [para HS241/HS271 apenas]

ALIMENTAÇÃO

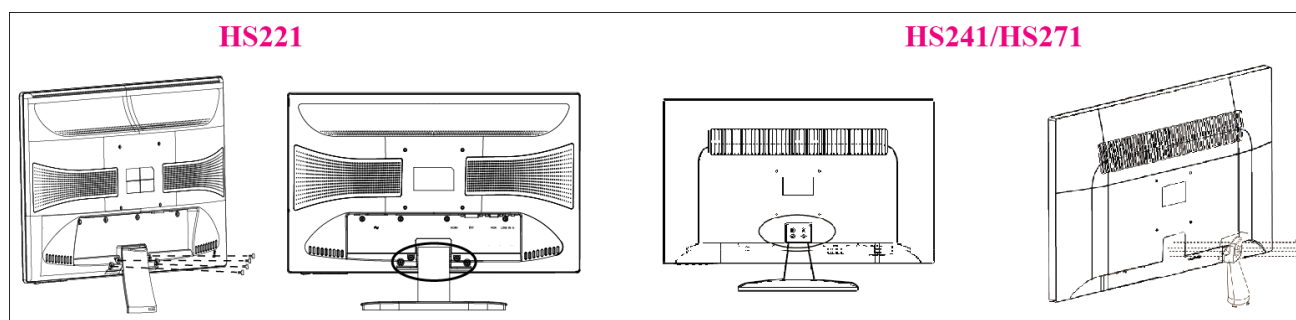
FONTE DE ALIMENTAÇÃO:

1. Certifique-se de que o cabo de alimentação corresponde ao tipo utilizado na sua área.
2. Este monitor LCD inclui uma fonte de alimentação interna universal que permite o seu funcionamento em áreas com uma voltagem a.c. de 100/120 V ou 220/240 V (não sendo necessários ajustes por parte do utilizador).
3. Ligue uma das extremidades do cabo de alimentação a.c. à entrada a.c. do monitor LCD e ligue a outra extremidade do cabo à tomada eléctrica.

INSTALAR O MONITOR NA PAREDE

DESMONTAR O SUPORTE DA BASE:

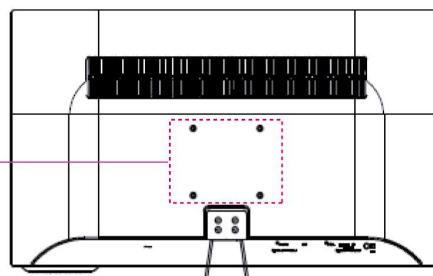
1. Desconecte todos os cabos do Monitor para evitar danos ao mesmo.
2. Coloque cuidadosamente o Monitor voltado para baixo numa superfície lisa e macia (cobertor, espuma, pano, etc.) para evitar quaisquer danos ao Monitor.
3. Remova os quatro parafusos de forma a que o suporte da base possa ser removido.
4. Remova o suporte da base com cuidado.



(somente para referência)

MONTAGEM DO MONITOR NA PAREDE:

1. Compre um suporte de parede VESA compatível: VESA 100×100, 4 orifícios, M4, 8 mm, 8 kg.
2. Escolha a posição ideal para colocar o Monitor na parede.
3. Fixe o suporte de parede firmemente na parede.
4. Fixe o Monitor no suporte usando os 4 orifícios de fixação nas partes posterior e central da TV.



Nota :

- Por favor leia as instruções específicas do suporte de parede para instalar o Monitor na parede devidamente.
- O espaçamento dos orifícios de montagem é de 100 mm na horizontal e 100 mm na vertical.
- O tipo de parafusos requerido é métrico: M4, 8 mm de comprimento.
- O suporte de base do Monitor pode ser aparafusado a uma mesa ou superfície resistente através do orifício na parte posterior do suporte da base.

**Instalar o Monitor LCD requer conhecimentos próprios que só deverão ser executados por pessoal qualificado. Os clientes não deverão tentar proceder a estas acções por si próprios. A Hanns.G rejeita qualquer responsabilidade pela montagem inadequada ou montagem que resulte em acidentes ou ferimentos. Pode pedir a pessoal qualificado informações acerca da utilização de um suporte adicional para instalar o Monitor na parede.*

LIGAÇÕES

HS221H

LIGAÇÃO AO PC:

Desligue o computador antes de efectuar o procedimento abaixo descrito.

1. Ligue uma das extremidades do cabo VGA à parte de trás do monitor e ligue a outra extremidade à porta VGA do computador.
2. Ligue uma das extremidades do cabo DVI (opcional) à parte de trás do monitor e ligue a outra extremidade à porta DVI do computador.
3. Ligue uma das extremidades do cabo HDMI para DVI (opcional) à parte de trás do monitor e ligue a outra extremidade à porta DVI do computador.
4. Ligue uma das extremidades do cabo HDMI (opcional) à parte de trás do monitor e ligue a outra extremidade à porta HDMI do computador.
5. Ligue o cabo de áudio à entrada de áudio do monitor e à saída de áudio do PC (porta verde).
6. Ligue uma extremidade do cabo de alimentação CA à tomada CA do seu monitor LCD e a outra extremidade a uma tomada de rede.
7. Ligue o monitor e o computador.

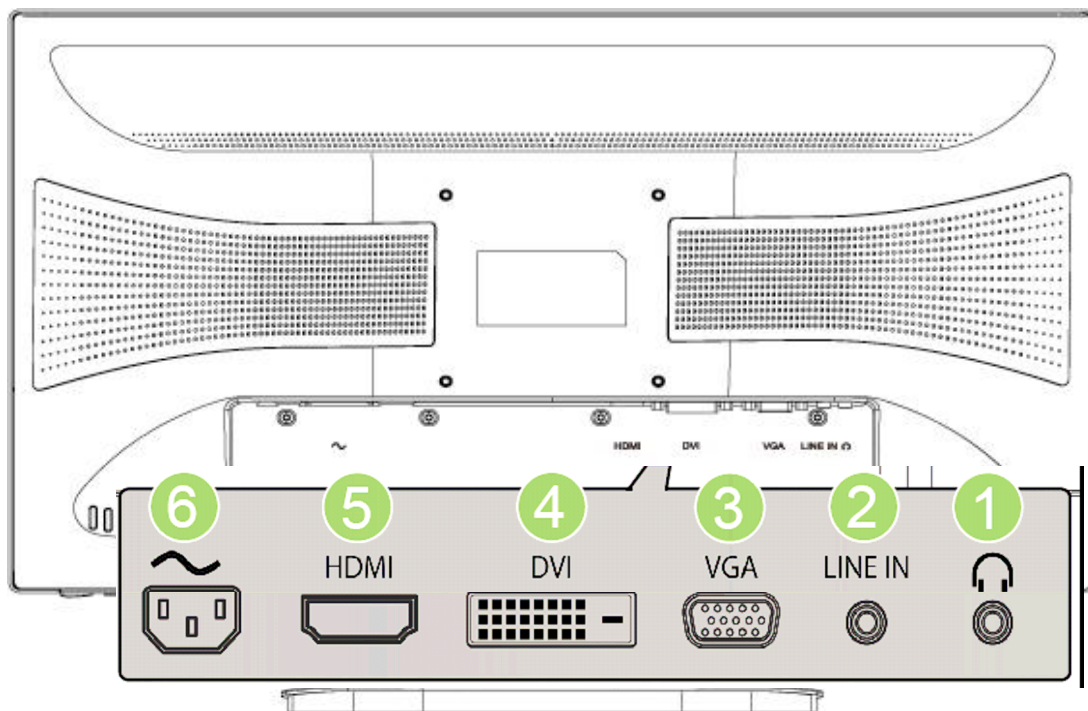


Figura 2. Ligação ao pc

1	Auricular	2	ENTRADA DE LINHA
3	Entrada VGA	4	Entrada DVI (opcional)
5	Entrada HDMI (opcional)	6	Entrada de alimentação a.c.

HS241H / HS2471H

LIGAÇÃO AO PC:

Desligue o computador antes de efectuar o procedimento abaixo descrito.

1. Ligue uma das extremidades do cabo VGA à parte de trás do monitor e ligue a outra extremidade à porta VGA do computador.
2. Ligue uma das extremidades do cabo DVI (opcional) à parte de trás do monitor e ligue a outra extremidade à porta DVI do computador.
3. Ligue uma das extremidades do cabo HDMI para DVI (opcional) à parte de trás do monitor e ligue a outra extremidade à porta DVI do computador.
4. Ligue uma das extremidades do cabo HDMI (opcional) à parte de trás do monitor e ligue a outra extremidade à porta HDMI do computador.
5. Ligue o cabo de áudio à entrada de áudio do monitor e à saída de áudio do PC (porta verde).
6. Ligue uma extremidade do cabo de alimentação CA à tomada CA do seu monitor LCD e a outra extremidade a uma tomada de rede.
7. Ligue o monitor e o computador.

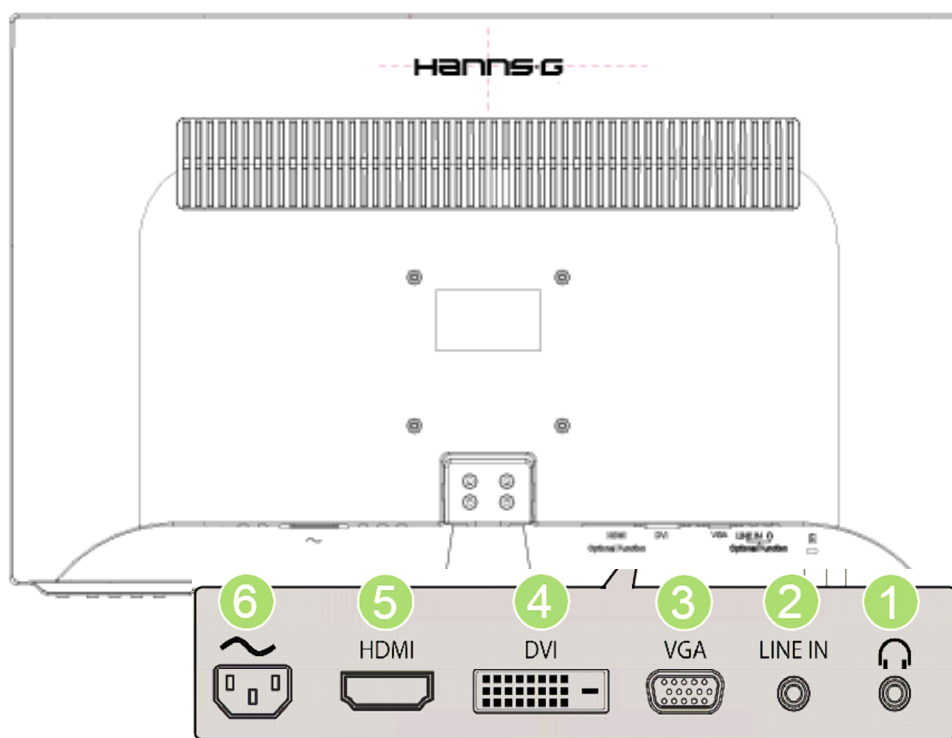


Figura 3. Ligação ao pc

1	Auricular	2	ENTRADA DE LINHA
3	Entrada VGA	4	Entrada DVI (opcional)
5	Entrada HDMI (opcional)	6	Entrada de alimentação a.c.

AJUSTE DO ÂNGULO DE VISUALIZAÇÃO

- Para um óptimo ângulo de visualização recomendamos-lhe que se coloque em frente do monitor, de seguida ajuste o ângulo do monitor conforme preferir.
- Segure na base de forma a não derrubar o monitor durante o ajuste do ângulo de visualização.
- É possível ajustar o ângulo do monitor entre -5° a 15° .

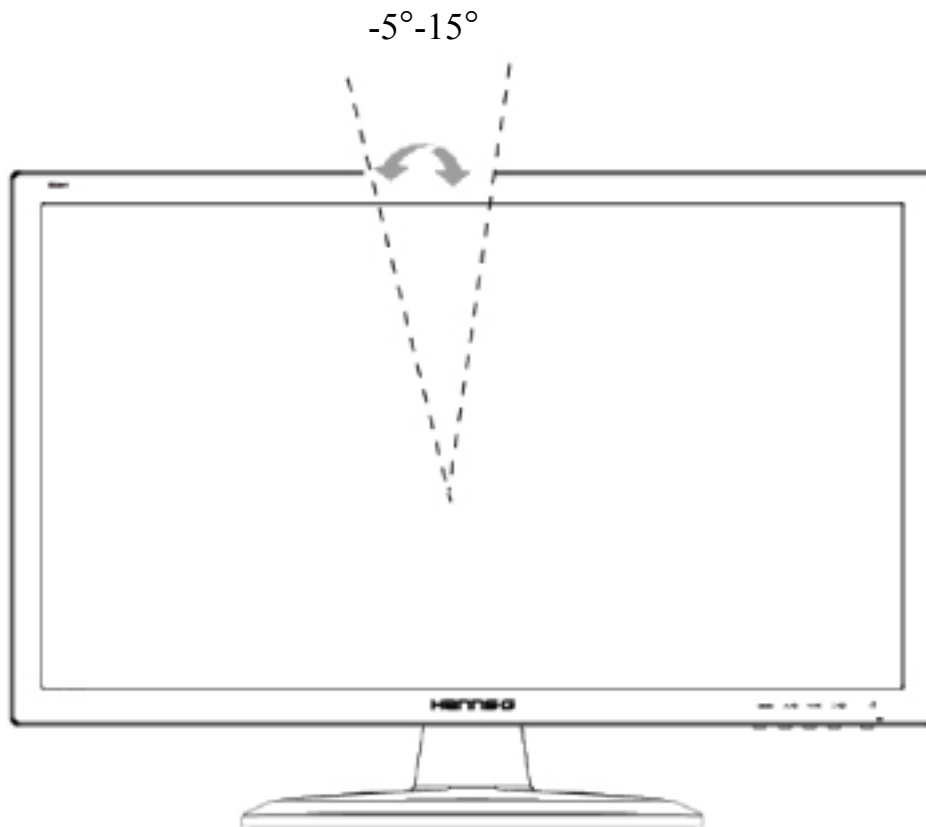


Figura 4. Ajuste do ângulo do monitor

NOTAS:

- Não toque no ecrã LCD enquanto estiver a ajustar o ângulo do monitor. Isto pode danificar ou quebrar o ecrã LCD.
- Tenha cuidado para não colocar os dedos ou as mãos próximo das dobradiças ao inclinar o monitor pois pode entalar-se.

INSTRUÇÕES DE FUNCIONAMENTO

INSTRUÇÕES GERAIS

HS221H

Prima o botão de alimentação para ligar e desligar o monitor. Os outros botões de controlo situam-se no painel frontal do monitor (consulte a figura 5). Através da utilização destes botões de controlo, pode alterar as definições e assim ajustar a imagem conforme preferir.

- O cabo de alimentação deve estar ligado.
- Ligue o cabo de sinal proveniente do monitor à placa VGA.
- Prima o botão de alimentação para ligar o monitor. O LED indicador de alimentação acende.



Figura 5. Botões do painel de controlo

HS241H / HS271H

Prima o botão de alimentação para ligar e desligar o monitor. Os outros botões de controlo situam-se no painel frontal do monitor (consulte a figura 6). Através da utilização destes botões de controlo, pode alterar as definições e assim ajustar a imagem conforme preferir.

- O cabo de alimentação deve estar ligado.
- Ligue o cabo de sinal proveniente do monitor à placa VGA.
- Prima o botão de alimentação para ligar o monitor. O LED indicador de alimentação acende.



Figura 6. Botões do painel de controlo

FUNÇÕES DOS BOTÕES DO PAINEL DE CONTROLO

- **Botão de alimentação:**

Prima este botão para LIGAR/DESLIGAR o monitor.

- **Indicador de alimentação:**

HS221H

Verde — Monitor ligado.

Pisca — Modo de poupança de energia.

HS241H/HS271H

Verde — Monitor ligado.

Cor-de-laranja — Modo de poupança de energia

- **Botão MENU\VOLTAR:**

LIGA/DESLIGA o menu OSD (Menu no ecrã) ou volta ao menu anterior.

- **Prima os botões ▲ ▼:**

1. Ajusta o brilho e volume quando o OSD estiver desligado.

2. Permitem-lhe navegar e ajustar os ícones apresentados no ecrã quando a uncionalidade OSD está activada ou ainda ajustar uma função quando esta se encontra activada.

- **Botão - 【 i 】:** 《Modelos de Entrada Analógica》

1. O menu OSD é utilizado como função de 《confirmação》 durante o arranque.

2. A função de "Ajustamento automático" só funciona para a entrada VGA. (A função de ajustamento automático é utilizada para otimizar a 「posição horizontal」, 「posição vertical」, 「relógio」, e 「fase」.)

- **Botão - 【 i 】:** 《Modelos de Entrada Digital》

1. Prime 【 i 】 para aceder às opções de Fonte. (As opções incluem VGA, HDMI, etc. As opções actuais podem variar consoante os modelos. Esta função só está disponível em modelos com entrada digital)

2. O menu OSD é utilizado como função de 《confirmação》 durante o arranque.

3. Mantenha este botão premido durante mais de 3 segundos para iniciar a função “Ajuste automático” ao usar apenas a entrada VGA. (A função de ajustamento automático é utilizada para otimizar a 「posição horizontal」, 「posição vertical」, 「relógio」, e 「fase」.)

- **Teclas de função:**

1. Restaurar o Brilho e o Contraste para as predefinições:

Para restaurar o brilho e o contraste para os seus valores predefinidos, prima os botões 【▲】 e 【▼】 em simultâneo.

2. FORMATO:

Prima os botões 【MENU】 + 【▼】 para alterar para modo 「MODO CHEIO」 ou modo 「MODO ADAPTAR」.

3. Alterar a Resolução:

Para resoluções de visualização do ecrã equivalentes (consulte a tabela abaixo), a resolução do ecrã pode ser alterada ao premir o botão 【MENU】 + o botão 【▲】 para obter uma qualidade de visualização otimizada.

4. Alterar o Modo Predefinido: [A disponibilidade desta função depende do modelo seleccionado]

Prima o botão **【MENU】** durante 3 segundos para seleccionar um dos seguintes modos 「PC」, 「FILME」, 「JOGOS」, 「ECONOMIA」. A predefinição é 「PC」.

Resolução
640×400@70Hz ↔ 720×400@70Hz
640×400@85Hz ↔ 720×400@85Hz
640×480@60Hz ↔ 720×480@60Hz
1024×768@70Hz ↔ 1280×768@70Hz
1280×768@60Hz ↔ 1360×768@60Hz
1400×1050@60Hz ↔ 1680×1050@60Hz
1400×1050@RB 60Hz ↔ 1680×1050@RB 60Hz
1400×1050@75Hz ↔ 1680×1050@75Hz
1440×900@60Hz ↔ 1600×900@60Hz
1360×768@60Hz ↔ 1366×768@60Hz
1280×960@60Hz ↔ 1600×900@60Hz
** As resoluções de ecrã disponíveis dependem do modelo adquirido.

NOTAS:

- Não instale o monitor em locais próximos de fontes de calor tais como radiadores ou condutas de ventilação ou em locais expostos à luz solar directa ou com pó ou ainda em locais onde existam vibrações ou choques mecânicos.
- Guarde a caixa original e todo o material de embalagem; estes serão úteis caso necessite de transportar o monitor.
- Para uma maior protecção, embale o monitor tal como este foi embalado na fábrica.
- Para que o monitor mantenha o seu aspecto novo, limpe-o periodicamente com um pano macio. As nódoas difíceis podem ser removidas com um pano ligeiramente humedecido com um detergente suave. Nunca utilize solventes fortes tais como diluentes, benzeno, ou produtos de limpeza abrasivos, uma vez que estes danificam a estrutura do monitor. Como medida de precaução, desligue sempre o monitor antes de o limpar.

COMO AJUSTAR AS DEFINIÇÕES

BRILHO / CONTRASTE	
BRILHO	Ajuste os valores de brilho do monitor de acordo com a sua preferência. Seleccione a opção 「BRILHO」 para ajustar o brilho.
CONTRASTE	Ajuste os valores de contraste do monitor de acordo com a sua preferência. Seleccione a opção 「CONTRASTE」 para ajustar o contraste.
CONTRASTE ACTIVO	Opção para definir um alto contraste em termos das fotografias e dos clips de vídeo. As áreas escuras e claras da imagem são automaticamente detectadas e o contraste é otimizado de forma a obter uma imagem mais clara e nítida. Também poderá seleccionar a opção 「CONTRASTE ACTIVO」.
MODO PREDEFINIDO	Seleccione o modo predefinido consoante as suas preferências: PC/ FILME/ JOGOS/ ECONOMIA [A disponibilidade desta função depende do modelo seleccionado]
DEF. ENTRADA	
DEF. ENTRADA	Seleccione a opção 「DEF. ENTRADA」 para alternar entre as origens de sinal analógico (VGA) ou digital (DVI). Aceda à opção e seleccione Analógico ou Digital. [Modo de entrada dupla opcional]
PROCURA AUTOMÁTICA	A partir do menu Selecção de Sinal, seleccione a opção 「PROCURA AUTOMÁTICA」 para activar ou desactivar a função de procura automática de sinal. [Apenas para a entrada DVI/ HDMI]
DEF. COR	
QUENTE NATUREZA (6500K) FRIA	Ajuste os valores da temperatura de cor do monitor de acordo com a sua preferência: QUENTE/ NATURAL/ FRIA.
UTILIZADOR	Mova o cursor para a opção Utilizador para a seleccionar 1. Para ajustar o vermelho, aceda à opção 「R」 e ajuste o nível. 2. Para ajustar o verde, aceda à opção 「G」 e ajuste o nível. 3. Para ajustar o azul, aceda à opção 「B」 e ajuste o nível.
DEF. IMAGEM	
AJUST. AUTOMÁTICO	A função de ajustamento automático é utilizada para otimizar a 「posição horizontal」, 「posição vertical」, 「relógio」, e 「fase」. [Para VGA apenas]

FORMATO	Quando a relação de aspecto do ecrã está distorcida, pode fazer ajustes utilizando esta função. 「FULL」 (CHEIO) indica visualização de ecrã inteiro, o que não assegura que a imagem seja apresentada como está ou na sua escala inicial. 「FIT」 (ADAPTAR) indica um redimensionamento proporcionalmente às imagens originais, o que pode ocasionar a apresentação de barras negras. [A disponibilidade desta função depende do modelo seleccionado]
POSIÇÃO H	Selecione a opção 「POSIÇÃO H」 para mover a imagem no ecrã para a esquerda ou para a direita. Aceda à opção e ajuste o nível. [Para VGA apenas]
POSIÇÃO V	Selecione a opção 「POSIÇÃO V」 para mover a imagem no ecrã para cima ou para baixo. Aceda à opção e ajuste o nível. [Para VGA apenas]
RELÓGIO	Selecione a opção 「RELÓGIO」 para reduzir a cintilação vertical dos caracteres apresentados no ecrã. Aceda à opção e ajuste o nível. [Para VGA apenas]
FASE	Selecione a opção 「FASE」 para reduzir a cintilação horizontal dos caracteres apresentados no ecrã. Aceda à opção e ajuste o nível. [para VGA apenas]
NITIDEZ	Selecione a opção 「NITIDEZ」 para ajustar a nitidez da imagem. Selecione um valor entre -2 a 2.
MODO DE VÍDEO	Escolha 「MODO DE VÍDEO」 ou 「MODO PC」 para a transmissão de vídeo. Ao utilizar portas HDMI ou HDMI para DVI para a transmissão de vídeo, o vídeo será ligeiramente cortado nas extremidades; escolha o 「MODO PC」 para visualizar os vídeo com imagem completa. (Funções exclusiva do MODO DE VÍDEO para entradas HDMI ou DVI que suportem Vídeo HDCP (formato YUV))
TEMPO DE RESPOSTA	Configure o tempo de resposta através da função Tempo de Resposta. As definições disponíveis são MÍNIMO , INTERMÉDIO , e MÁXIMO . [Esta funcionalidade é limitada a modelos específicos].
DEF. OSD	
IDIOMA	Selecione a opção 「IDIOMA」 para alterar o idioma do OSD. Aceda à opção e selecione um idioma. (Apenas para referência, o idioma do OSD depende do modelo seleccionado)
POSIÇÃO H	Selecione a opção 「POSIÇÃO H」 para ajustar a posição horizontal do OSD. Aceda à opção e ajuste o nível.

POSIÇÃO V	Selecione a opção 「 POSIÇÃO V 」 para ajustar a posição vertical do OSD. Aceda à opção e ajuste o nível.
TRANSPARÊNCIA	Selecione a opção 「 TRANSPARÊNCIA 」 para ajustar a transparência do OSD.
LMT TMP OSD	Selecione a opção 「 LMT TMP OSD 」 para definir o tempo de espera do OSD de 10 a 100 segundos. Aceda à opção e ajuste o nível.
COR OSD	Para escolher a combinação de cores da janela OSD, selecione a opção 「 COR OSD 」 no menu 「 DEF. OSD 」 e escolha os modos 1/2/3.
SISTEMA	
ENTRADA DE ÁUDIO	Ao fazer a transferência através da porta HDMI, recomendamos-lhe que defina a opção AUDIO INPUT (Entrada de áudio) para HDMI; se não houver saída de som, recomendamos-lhe que defina a opção AUDIO INPUT (Entrada de áudio) para PC. Certifique-se também de que o cabo de saída de áudio do PC está ligado à porta de entrada de linha do monitor. [Apenas para a entrada HDMI]
VOLUME	Selecione a opção 「 VOLUME 」 para alterar o nível de volume. Aceda à opção e ajuste o nível. [Esta função aplica-se apenas a modelos com áudio incorporado] ● Utilizar o volume em modos elevados, pode ocasionar o risco de danos auditivos.
CORTAR O SOM	Selecione a opção 「 CORTAR O SOM 」 para ligar ou desligar a funcionalidade. [Ajustar o volume com o som desactivado cancela o modo Sem Som. (A disponibilidade desta função depende do modelo seleccionado.)]
DDC/CI	Selecione a opção 「 DDC/CI 」 para activar ou desactivar a função. [Modo de entrada dupla opcional]
CONFIGURAÇÃO DE FÁBRICA	Selecione a opção 「 CONFIGURAÇÃO DE FÁBRICA 」 para repor as predefinições do monitor. Isto irá eliminar as definições actuais. Aceda à opção e selecione Activar ou Desactivar.
INFORMAÇÕES	Apresenta a Frequência horizontal /Frequência vertical/ Informação de resolução.

PLUG AND PLAY

A capacidade Plug & Play DDC2B

Este monitor está equipado com capacidades VESA DDC2B de acordo com a norma VESA DDC. Isto permite ao monitor informar o sistema anfitrião da sua identidade e, dependendo do nível de DDC utilizado, comunicar informação adicional acerca das respectivas capacidades de visualização. O DDC2B é um canal de dados bidireccional com base no protocolo I²C. O anfitrião pode pedir informação EDID através do canal DDC2B.

ESTE MONITOR NÃO FUNCIONARÁ CASO NÃO EXISTA QUALQUER SINAL DE VÍDEO. PARA QUE ESTE MONITOR FUNCIONE CORRECTAMENTE, TEM DE HAVER ENTRADA DE UM SINAL DE VÍDEO.

ASSISTÊNCIA TÉCNICA (PERGUNTAS FREQUENTES)

P & R PARA PROBLEMAS GERAIS

PROBLEMA & PERGUNTA	POSSÍVEIS SOLUÇÕES
O LED de alimentação não está aceso	<ul style="list-style-type: none">*Verifique se o botão de alimentação foi premido*O cabo de alimentação deve estar ligado
A capacidade Plug & Play não funciona	<ul style="list-style-type: none">*Verifique se o sistema do PC é compatível com a capacidade Plug & Play*Verifique se a placa de vídeo é compatível com a capacidade Plug & Play*Verifique se existem pinos dobrados nos conectores VGA ou DVI
A tela está muito escura ou brilhante	<ul style="list-style-type: none">*Ajuste o contraste e o brilho.
A imagem apresenta-se trémula ou com um padrão ondulado	<ul style="list-style-type: none">*Remova os dispositivos eléctricos que possam estar a causar interferências eléctricas.
O LED de alimentação está aceso (Cor-de-laranja /Pisca) mas não é possível ver o vídeo ou a imagem no ecrã.	<ul style="list-style-type: none">*O botão de alimentação do computador deve estar ligado.*A placa de vídeo do computador deve estar devidamente introduzida na respectiva ranhura.*Certifique-se de que o cabo de vídeo do monitor está ligado ao computador.*Inspeccione o cabo de vídeo do monitor e certifique-se de que nenhum pino está dobrado.*Certifique-se de que o computador está operacional premindo a tecla CAPS BLOQUEAR no teclado e verifique se o LED CAPS BLOQUEAR acende. O LED deve acender ou desligar após premir a tecla CAPS BLOQUEAR.
Uma das cores primárias está em falta (VERMELHO, VERDE ou AZUL)	<ul style="list-style-type: none">*Inspeccione o cabo de vídeo do monitor e certifique-se de que nenhum pino está dobrado.
A imagem apresentada no ecrã não está devidamente centrada ou redimensionada	<ul style="list-style-type: none">*Ajuste a frequência dos píxeis e a FASE ou prima a tecla de atalho (Botão i).
A imagem apresenta alguns defeitos em termos da cor (o branco não parece branco)	<ul style="list-style-type: none">*Ajuste a cor RGB ou seleccione uma temperatura da cor
A resolução do ecrã deve ser ajustada	<ul style="list-style-type: none">*Use o Win 2000/ME/XP Clique com o botão direito em qualquer lugar na área de trabalho e seleccione Propriedades>Configurações>Resolução ecrã. Use a alavanca para ajustar a resolução e clique em Aplicar

Não há saída de som a partir dos altifalantes incluídos no monitor

- *Certifique-se de que o cabo de saída de áudio do PC está ligado à porta de entrada de linha do monitor.
- *Certifique-se de que a opção para ajuste do volume está definida.
- *Certifique-se de que a opção **System > Silence** (Sistema > Silêncio) está activada no menu do monitor.
- *Ao fazer a transferência através da porta HDMI mas sem que haja som, recomendamos-lhe que defina a opção AUDIO INPUT (Entrada de áudio) para PC. Certifique-se também de que o cabo de saída de áudio do PC está ligado à porta de entrada de linha do monitor. [[Apenas para a entrada HDMI](#)]

Anexo relativo ao Windows 7/Windows 8

Se encontrar problemas de visualização ao utilizar o Windows 7/Windows 8, siga os seguintes passos:

1. Assegure-se que o seu PC (requisitos de hardware) pode suportar o Windows 7/Windows 8.
2. Assegure-se que a sua placa gráfica é compatível com o Windows 7/Windows 8.
3. Se a sua placa gráfica for compatível com o Windows 7/Windows8, instale os controladores para Win 7/Win8 mais recentes.

Sugerimos que faça o seguinte:

1. Instale os controladores mais recentes para Windows 7 /Windows 8 da placa gráfica.
2. Tente utilizar a resolução recomendada suportada pelo monitor.
3. Se a resolução recomendada não funcionar, tente a segunda resolução recomendada.

	1	2
35,56cm / 14" (16:9)	1366×768@60Hz	1366×768@50Hz
39,6cm / 15.6" (16:9)	1366×768@60Hz	1366×768@75Hz
40,64cm / 16" (16:9)	1366×768@60Hz	1366×768@50Hz
43,2cm / 17" (16:10)	1440×900@60Hz	1440×900@75Hz
47cm / 18.5" (16:9)	1366×768@60Hz	1366×768@75Hz
48,3cm / 19" (5:4)	1280×1024@60Hz	1280×1024@75Hz
48,3cm / 19" (16:10)	1440×900@60Hz	1440×900@75Hz
51cm / 20" (16:9)	1600×900@60Hz	1600×900@50Hz
56cm / 22" (16:10)	1680×1050@60Hz	1680×1050@50Hz
54,6cm / 21.5" (16:9)	1920×1080@60Hz	1920×1080@50Hz
58,4cm / 23" (16:9)		
60cm / 23.6" (16:9)		
62,5cm / 24.6 (16:9)		
70cm / 27.5" (16:10)	1920×1200@60Hz	1920×1200@50Hz

Se os problemas de visualização persistirem após ter realizado os procedimentos acima, visite a página Web de suporte e assistência da Hanns.G em: <http://www.hannsg.com>

Windows é uma marca registada da Microsoft Corporation.

MENSAGENS DE ERRO & SOLUÇÕES POSSÍVEIS

- **CABLE NOT CONNECTED (O CABO NÃO ESTÁ LIGADO):**
 1. Verifique se o cabo de sinal está devidamente ligado. Se o conector estiver solto, aperte os parafusos do conector.
 2. Verifique os pinos de ligação do cabo de sinal para ver se estão danificados.

- **INPUT NOT SUPPORT (ENTRADA NÃO SUPOSTADA):**
 O seu computador foi definido para um modo de visualização não adequado, defina o computador para um modo de visualização adequado tendo em conta a tabela seguinte.

TABELA DOS VALORES DE RESOLUÇÃO PREDEFINIDOS:

MODO	RESOLUÇÃO	FREQUÊNCIA HORIZONTAL (KHZ)	FREQUÊNCIA VERTICAL (Hz)	HS221H	HS241H	HS271H
1	640×400 @70Hz	31.469	70.087	▲	▲	▲
2	640×480 @60Hz	31.469	59.940	▲	▲	▲
3	640×480 @70Hz	36.052	70.004	▲	▲	▲
4	640×480 @67Hz	35.000	66.667	▲	▲	▲
5	640×480 @72Hz	37.861	72.809	▲	▲	▲
6	640×480 @75Hz	37.500	75.000	▲	▲	▲
7	720×400 @70Hz	31.469	70.087	▲	▲	▲
8	800×600 @56Hz	35.156	56.250	▲	▲	▲
9	800×600 @60Hz	37.879	60.317	▲	▲	▲
10	800×600 @72Hz	48.077	72.188	▲	▲	▲
11	800×600 @75Hz	46.875	75.000	▲	▲	▲
12	832×624 @75Hz	49.725	75.000	▲	▲	▲
13	1024×768 @60Hz	48.363	60.004	▲	▲	▲
14	1024×768 @70Hz	56.476	70.069	▲	▲	▲
15	1024×768 @75Hz	60.023	75.029	▲	▲	▲
16	1152×870 @75Hz	68.681	75.062	▲	▲	▲
17	1152×864 @75Hz	67.500	75.000	▲	▲	▲
18	1280×720 @60Hz	45.000	60.000	▲	▲	▲
19	1280×960 @60Hz	60.000	60.000	▲	▲	▲
20	1280×960 @75Hz	74.592	74.443	▲	▲	▲
21	1280×768 @60Hz	47.776	59.870	▲	▲	▲
22	1280×768 @75Hz	60.289	74.893	▲	▲	▲
23	1280×1024 @60Hz	63.981	60.020	▲	▲	▲

24	1280×1024 @75Hz	79.976	75.025	▲	▲	▲
25	1360×768 @60Hz	47.712	60.015	▲	▲	▲
26	1440×900 @60Hz	55.469	59.901	▲	▲	▲
27	1440×900 @75Hz	70.635	74.984	▲	▲	▲
28	1400×1050 @60Hz	64.744	59.948	▲	▲	▲
29	1680×1050 @60Hz	65.290	59.954	▲	▲	▲
30	1920×1080 @60Hz	67.500	60.000	▲	▲	▲

(Modo Video)

MODO	RESOLUÇÃO	HS221H	HS241H	HS271H
1	640×480p @60Hz	▲	▲	▲
2	720×480i @60Hz	▲	▲	▲
3	720×480p @60Hz	▲	▲	▲
4	720×576i @50Hz	▲	▲	▲
5	720×576p @50Hz	▲	▲	▲
6	1280×720p @60Hz	▲	▲	▲
7	1920×1080i @50Hz	▲	▲	▲
8	1920×1080i @60Hz	▲	▲	▲
9	1920×1080p @50Hz	▲	▲	▲
10	1920×1080p @60Hz	▲	▲	▲

* Garantimos que o monitor pode ser utilizado no modo de entrelaçamento.

APÊNDICE

ESPECIFICAÇÕES

HS221HPB

Ecrã LCD	Sistema	Ecrã LCD TFT a cores
	Tamanho	54,6cm / 21.5" na diagonal
	Distância entre os píxeis	0,248 mm (H) × 0,248mm (V)
Vídeo	Frequência h.	30KHz – 83KHz
	Frequência v.	56Hz -75Hz
Cores do monitor		16.7 milhões de cores
Resolução máxima		1920 × 1080 a 60Hz
Plug & play		VESA DDC2B™
Consumo de energia	Monitor ligado	30 W (Típico)
	Modo de poupança de energia	≤0.5W
	Monitor desligado	≤0.5 W
Saída de áudio		Potência nominal de 1.0 W rms (por canal)
Conector de entrada		VGA DVI HDMI
Tamanho máximo do ecrã		Hor. : 476.06 mm Ver. : 267.78 mm
Fonte de alimentação		100–240V ~1.0A 50–60Hz
Condições ambientais		Temp. de funcionamento: 5 ° a 35 °C Temp. de armazenamento: -20 ° a 60 °C Humidade de funcionamento: 20% a 85%
Dimensões		511(L)×377 (A)×184 (C) mm 20.1" (L)×14.8" (A)×7.2" (C)
Peso (Líquido)		3.4kg (7.49lb)

*** As especificações acima estão sujeitas às especificações do produto e estão também sujeitas a alteração sem aviso prévio.

NOTAS:

A resolução máxima depende dos valores suportados pela placa gráfica. Para mais informações, consulte a secção de perguntas frequentes no site www.hannsg.com.

ESPECIFICAÇÕES

HS241HPB

Ecrã LCD	Sistema	Ecrã LCD TFT a cores
	Tamanho	60cm / 23.6" na diagonal
	Distância entre os píxeis	0,271 mm (H) × 0,271mm (V)
Vídeo	Frequência h.	30KHz – 83KHz
	Frequência v.	56Hz -75Hz
Cores do monitor		16.7 milhões de cores
Resolução máxima		1920 × 1080 a 60Hz
Plug & play		VESA DDC2B™
Consumo de energia	Monitor ligado	30 W (Típico)
	Modo de poupança de energia	≤0.5W
	Monitor desligado	≤0.5 W
Saída de áudio		Potência nominal de 1.5W rms (por canal)
Conector de entrada		VGA DVI HDMI
Tamanho máximo do ecrã		Hor. : 521.3 mm Ver. : 293.2 mm
Fonte de alimentação		100–240V ~1.0A 50–60Hz
Condições ambientais		Temp. de funcionamento: 5 ° a 35 °C Temp. de armazenamento: -20 ° a 60 °C Humidade de funcionamento: 20% a 85%
Dimensões		561(L)×399 (A)×220 (C) mm 22.1" (L)×15.7" (A)×8.7" (C)
Peso (Líquido)		4.5kg (9.9 lb)

*** As especificações acima estão sujeitas às especificações do produto e estão também sujeitas a alteração sem aviso prévio.

NOTAS:

A resolução máxima depende dos valores suportados pela placa gráfica. Para mais informações, consulte a secção de perguntas frequentes no site www.hamnsg.com.

ESPECIFICAÇÕES

HS271HPB

Ecrã LCD	Sistema	Ecrã LCD TFT a cores
	Tamanho	68.6cm / 27" na diagonal
	Distância entre os píxeis	0,311 mm (H) × 0,311mm (V)
Vídeo	Frequência h.	30KHz – 83KHz
	Frequência v.	56Hz -75Hz
Cores do monitor		16.7 milhões de cores
Resolução máxima		1920 × 1080 a 60Hz
Plug & play		VESA DDC2B™
Consumo de energia	Monitor ligado	40 W (Típico)
	Modo de poupança de energia	≤0.5W
	Monitor desligado	≤0.5 W
Saída de áudio		Potência nominal de 2.0W rms (por canal)
Conector de entrada		VGA DVI HDMI
Tamanho máximo do ecrã		Hor. : 597.88mm Ver. : 336.31 mm
Fonte de alimentação		100–240V ~ 1.0A 50–60Hz
Condições ambientais		Temp. de funcionamento: 5 ° a 35 °C Temp. de armazenamento: -20 ° a 60 °C Humidade de funcionamento: 20% a 85%
Dimensões		646.6(L)×448 (A)×220 (C) mm 25.5" (L)×17.6" (A)×8.7" (C)
Peso (Líquido)		5.2kg (11.45lb)

*** As especificações acima estão sujeitas às especificações do produto e estão também sujeitas a alteração sem aviso prévio.

NOTAS:

A resolução máxima depende dos valores suportados pela placa gráfica. Para mais informações, consulte a secção de perguntas frequentes no site www.hamnsg.com.