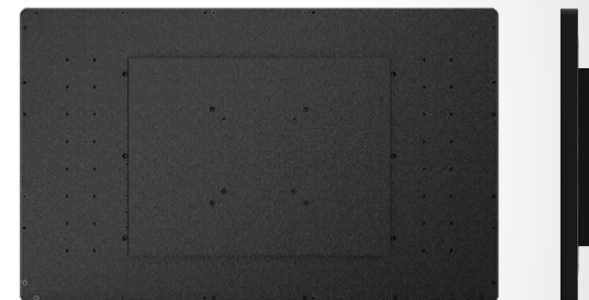


Open Frame Touch Monitor

HO 220 PTA

Diagonale 54,6 cm / 21.5 pouces
Rétroéclairage LED – Format 16:9

- Résolution Full HD 1920x1080
- 10 points tactiles simultanés
- Anti-éblouissement
- Angle de vision ultra large de 178° / 178°
- DP + HDMI + VGA
- Indice de protection IP65
- Protection de l'écran: Épaisseur 2.0 mm
- Haut-parleurs intégrés
- Boîtier Métallique robuste
- VESA et plusieurs options de montage
- Verre bord à bord sans cadre surélevé
- Orientation: Paysage, portrait, face vers le haut



54,6 cm / 21.5"

Partie No.: HO 220 PTA

TAILLE, RESOLUTION



Rapport d'image
21.5" – 16:9



Full HD
1920 x 1080

CONNECTIVITÉ, INDICE DE PROTECTION

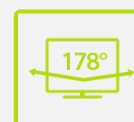


VGA
HDMI
DP



IP 65
Protection contre
l'eau et la poussière

ANGLE DE VISION, VESA



Angle de vision
ultra-large de 178°



Fixation murale
VESA

AUTRES CARACTÉRISTIQUES



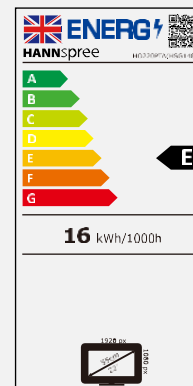
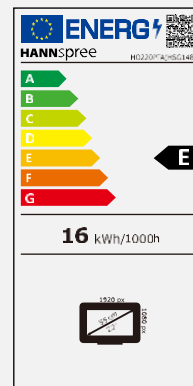
Anti-
éblouissement



Haut-parleurs
stéréo intégrés

Taille d'écran	Diagonale 54,6cm / 21.5 pouces
Type d'écran	TFT – Rétroéclairage LED, Panneau VA
Rapport d'image	16:9
Resolution (H x L)	1920 x 1080 Full HD
Luminosité	400 cd/m ² (Panneau) – 350 cd/m ² (Moniteur)
Contraste	3.000:1 (Typique)
Angle de vue L/R ; U/D	178° H / 178° V (CR > 10)
Temps de réponse	5 msec (avec OD)
Taille de pixel	0,24825 (H) x 0,24825 (V) mm
Type de tactile	Type capacitif projeté – 10 points tactiles simultanés
Surface d'écran	Anti-éblouissement, Brume 5%, Brillance 75%, Rugosité 0.21
Couleurs affichables	16.7M Couleurs
Fréquence horizontale	30 ~ 83 kHz
Fréquence verticale	56 ~ 75 Hz
Fréquence maximale de l'écran	1920 x 1080 @ 60Hz
Entrée 1	VGA
Entrée 2	HDMI 1.4
Entrée 3	DP 1.2
Entrée 4	USB 2.0 (Touch)
Entrée 5	Audio In
Haut-parleurs intégrés	Oui, 2W x 2; Entrée jack écouteurs
Consommation énergétique	Allumé: 16W; Veille: 0,5W; Éteint: 0,3W
Plage d'alimentation CA	Alimentation intégrée; AC 100 ~ 240 Volt; 50 ~ 65 Hz
Dimensions du produit	526,8 x 46,2 x 324,6 mm (L x P x H)
Dimensions du packaging	612 x 128 x 418 mm (L x P x H)
Poids net / brut	5,65 Kg / 7,2 Kg

Montage VESA	100 x 100 mm; 75 x 75 mm
Protection de l'écran	Épaisseur 2,0 ± 0,3 mm
Dureté / Transmission	≥6H Surface du panneau dur durci / ≥85%
IP Rating Level	IP65 en surface (Face avant), Protection contre l'eau et la poussière*
Couleur	Chaud, Naturel, Froid, Mode Utilisateur
On Screen Display	7 Langues OSD
Mode prédéfini	PC, ECO, Film, Mode Jeu
Accessoire	Câble d'alimentation (1,5 m); Câble HDMI (1,5m);Câble USB (1,8 m); Carte de garantie; Guide de démarrage rapide
Orientation	Paysage, Portrait, Face vers le haut



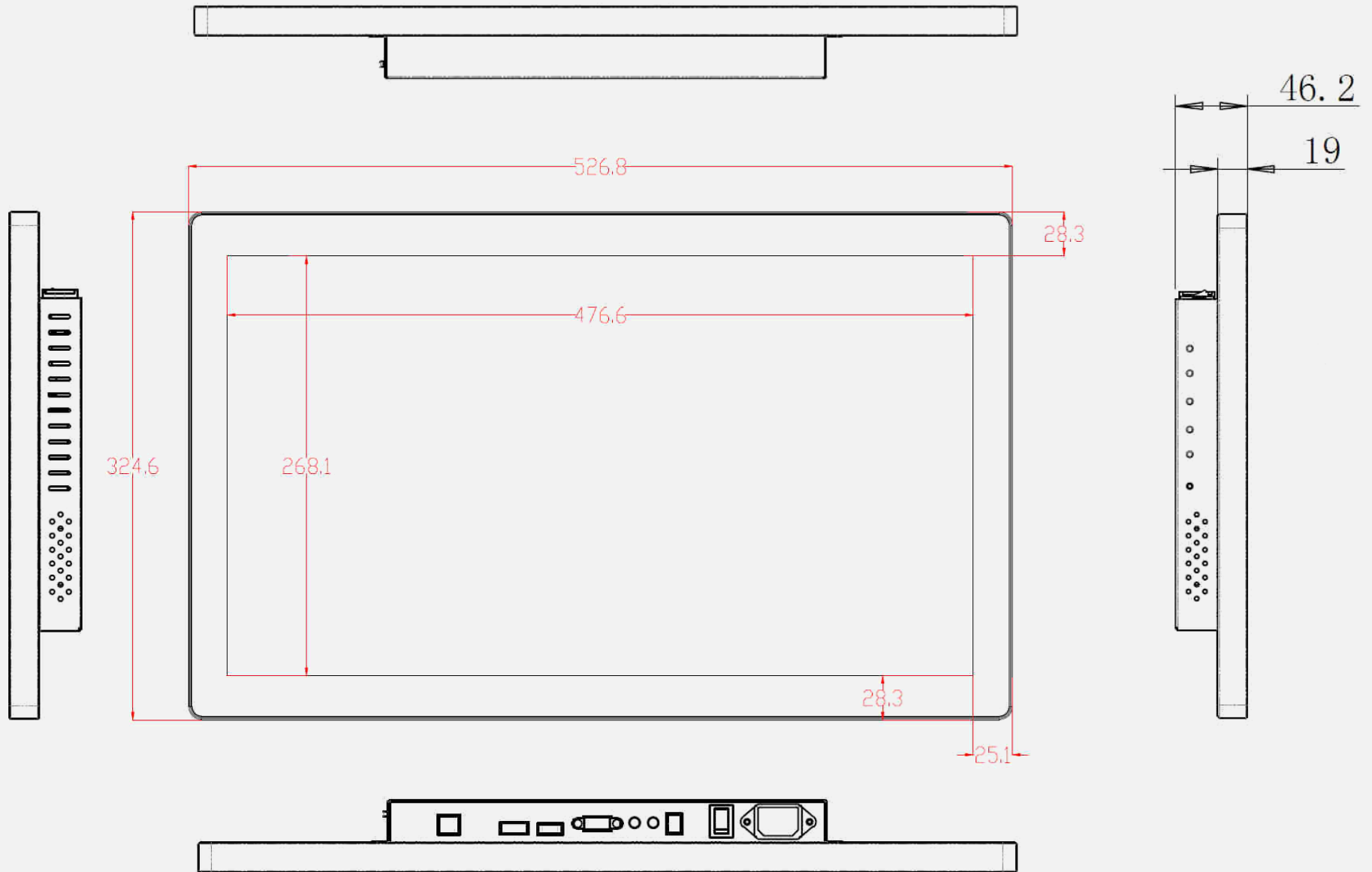
Nom du fournisseur	HANNspree
Nom du modèle	HO220PTA
Classe d'efficacité énergétique en mode de fonctionnement dynamique standard (SDR)	E
Consommation annuelle d'énergie (kWh/1000h)	16 kWh/1000h
Demande d'énergie en mode de fonctionnement dynamique standard (SDR)	16 W
Consommation d'énergie en mode éteint (W)	0,3 W
Consommation d'énergie en mode veille (W)	0,5 W
Diagonale de l'écran (cm / pouces)	54,6cm / 21.5"
Resolution	1920 x 1080

PARTIE NO.:
HO 220 PTA



* IP65: The IP Code classifies how resistant a device is to foreign objects and moisture.
IP65 means that the monitor is protected from total dust ingress and it is protected against low pressure water jets.

HO 220 PTA 21.5" Open Frame Touch Monitor



HO 220 PTA 21.5" Open Frame Touch Monitor

